

# **beper**

**Cod.: P201UTP124**

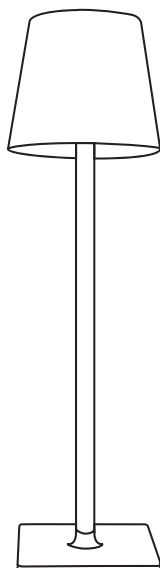
**Cod.: P201UTP125**

**Cod.: P201UTP126**

**Cod.: P201UTP127**

|   |    |
|---|----|
| LAMPADA DA TAVOLO RICARICABILE 2IN1           | IT |
| 2IN1 RECHARGEABLE TABLE LAMP                  | EN |
| LAMPE DE TABLE RECHARGEABLE 2-EN-1            | FR |
| WIEDERAUFLADBARE 2-IN-1 TISCHLAMPE            | DE |
| LÁMPARA DE MESA 2 EN 1 RECARGABLE             | ES |
| ΕΠΑΝΑΦΟΡΤΙΖΟΜΕΝΟ ΕΠΙΤΡΑΠΕΖΙΟ ΦΩΤΙΣΤΙΚΟ 2 ΣΕ 1 | GR |
| LAMPĂ DE MASĂ REÎNCĂRCABILĂ 2 ÎN 1            | RO |
| DOBÍJECÍ STOLNÍ LAMPA 2 V 1                   | CZ |
| ORPLAADBARE 2-IN-1 TAFELLAMP                  | NL |
| UZLĀDĒJAMA 2-IN-1 GALDA LAMPA                 | LV |
| NAMIZNA SVETILKA 2 V 1 Z MOŽNOSTJO POLNJENJA  | SL |
| PUNJIVA STOLNA LAMPA 2 IN 1                   | RS |
| LAETAV 2-IN-1 LAUALAMP                        | EE |
| ĮKRAUNAMA LEMPA "2-IN-1                       | LT |

For further information and/or for instructions for use in other languages, please visit: [beper.com](http://beper.com)



**IT - MANUALE DI ISTRUZIONI (scansiona il QR CODE)**

**EN - USE INSTRUCTIONS (scan il QR CODE)**

**FR - MANUEL D'INSTRUCTIONS (scannez le QR CODE)**

**DE - BETRIEBSANLEITUNG (Scannen Sie den QR-CODE)**

**ES - MANUAL DE INSTRUCCIONES (escanea el CÓDIGO QR)**

**GR - ΕΓΧΕΙΡΙΔΙΟ ΟΔΗΓΙΩΝ (σαρώστε το QR CODE)**

**RO - MANUAL DE INSTRUCȚIUNI (scanează CODUL QR)**

**CZ - POKYNY PRO BEZPEČNOST A POUŽITÍ (naskenujte QR KÓD)**

**NL - HANDLEIDING (scan de QR CODE)**

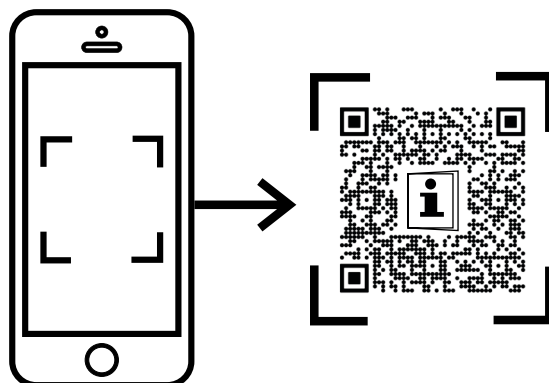
**LV - LIETOŠANAS INSTRUKCIJA (skenējiet QR KODU)**

**SL - NAVODILA ZA UPORABO (skenirajte QR CODE)**

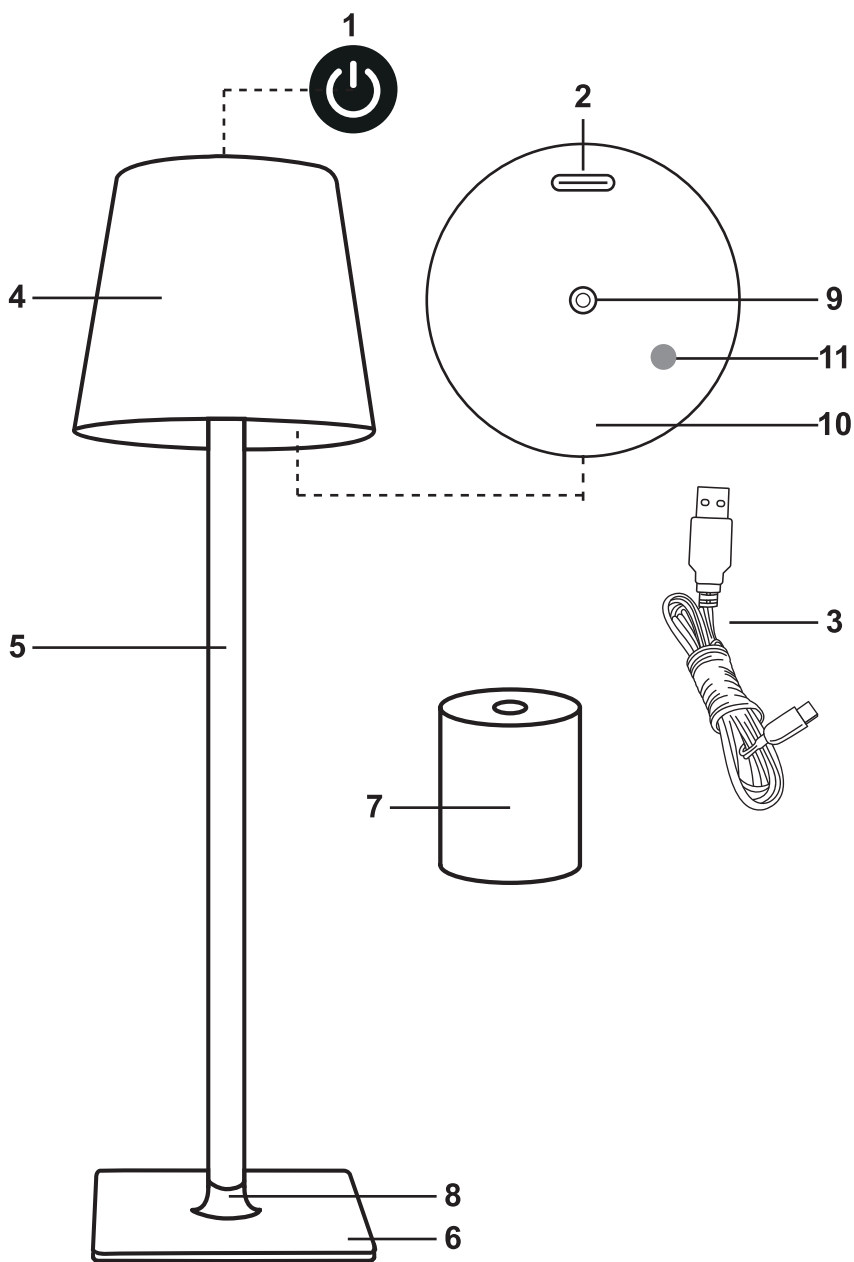
**RS - UPUTSTVO ZA UPOTREBU (скенирајте КР КОД)**

**EE - KASUTUSJUHEND (skannige QR-KOOD)**

**LT - INSTRUKCIJŲ VADOVAS (nuskaityti QR KODA)**



**Fig.A**



## **Avvertenze generali**

### **Leggere queste istruzioni prima di usare l'apparecchio.**

Prima e durante l'uso dell'apparecchio è necessario seguire alcune precauzioni elementari.

Dopo aver tolto l'imballaggio assicurarsi dell'integrità dell'apparecchio. In caso di dubbio non utilizzare l'apparecchio e rivolgersi a personale professionalmente qualificato. Gli elementi dell'imballaggio (sacchetti di plastica, polistirolo, ecc.) non devono essere lasciati alla portata dei bambini, in quanto potenziali fonti di pericolo.

Assicurarsi sempre che la tensione di rete elettrica sia uguale a quella indicata nell'etichetta dati tecnici e che l'impianto sia compatibile con la potenza dell'apparecchio.

Non tirare mai il cavo per scollegarlo dalla presa di corrente elettrica.

Assicurarsi che il cavo non sia in contatto con superfici calde o taglienti.

Non collegare l'apparecchio alla presa elettrica per la ricarica della batteria se il cavo risultasse danneggiato.

Se il cavo di ricarica dell'apparecchio è danneggiato, esso deve essere sostituito dal Costruttore o dal suo Servizio Assistenza Tecnica o comunque da una persona con qualifica simile, in modo da prevenire ogni rischio.

Collegare l'apparecchio esclusivamente ad una presa di corrente elettrica alternata.

In generale è sconsigliabile l'uso di adattatori, prese multiple e/o prolunghe. Qualora il loro uso si rendesse indispensabile è necessario utilizzare solamente adattatori e prolunghe conformi alle vigenti norme di sicurezza.

Questo apparecchio dovrà essere destinato solo all'uso per il quale è stato espressamente concepito. Ogni altro uso è da considerarsi improprio e quindi pericoloso, nonché far decadere la garanzia. Il costruttore non può essere considerato responsabile per eventuali danni derivati da usi impropri, erronei ed irragionevoli.

Per evitare surriscaldamenti pericolosi si raccomanda di svolgere in tutta la sua lunghezza il cavo di alimentazione e di staccare la spina dalla rete di alimentazione elettrica quando l'apparecchio non è utilizzato.

Prima di effettuare qualsiasi operazione di pulizia o di manutenzione, disinserire l'apparecchio dalla rete di alimentazione elettrica.

Non immergere mai l'apparecchio in acqua o in altri liquidi.

Non tenere l'apparecchio vicino a fonti di calore (es. termosifone). Questo apparecchio non deve essere utilizzato da persone (compresi i bambini) con capacità fisiche, sensoriali o mentali ridotte; da persone che manchino di esperienza e conoscenza dell'apparecchio, a meno che siano attentamente sorvegliate o ben istruite relativamente all'utilizzo dell'apparecchio stesso da parte di una persona responsabile della loro sicurezza.

Assicurarsi che i bambini non giochino con l'apparecchio.

Allorché si decida di smaltire come rifiuto questo apparecchio, si raccomanda di renderlo inoperante.

**Si raccomanda inoltre di rendere innocue quelle parti dell'apparecchio suscettibili di costituire un pericolo. Questo apparecchio non deve essere utilizzato dai bambini. Tenere l'apparecchio ed il suo cavo fuori dalla portata dei bambini.**

**⚠ Attenzione: La durata e le prestazioni delle batterie possono essere influenzate da diversi fattori, tra cui il tempo di utilizzo, le condizioni ambientali e dai cicli di carica e scarica. Con il passare del tempo e l'uso prolungato del prodotto, potrebbe verificarsi una diminuzione naturale delle prestazioni delle batterie.**

### **Avvertenze d'uso**

La batteria si ricarica completamente in circa 5 ore, mentre l'autonomia è di circa 6 ore al massimo della luminosità. Alla luminosità minima la batteria dura circa 15 ore.

Non accendere la lampada mentre il prodotto è in carica.

Il prodotto è dotato di una protezione di sovraccarico per garantire una maggior durata della batteria.

Mettere la lampada al riparo dalla pioggia. Conservare la lampada in un luogo asciutto e sicuro. Il livello di protezione IPX4 ripara il prodotto da spruzzi d'acqua ma non da agenti atmosferici.

**⚠ Attenzione: l'adattatore per bottiglie non ha la funzione di tappo per la conservazione dei liquidi contenuti nella bottiglia in quanto non idoneo per il contatto alimenti.**

### **Descrizione prodotto Fig.A**

1. Interruttore touch ON/OFF e regolazione intensità
2. Presa di ricarica (Usb Type C)
3. Cavo di ricarica USB
4. Paralume
5. Staffa
6. Base
7. Adattatore per bottiglie (per bottiglie non superiori a 33 mm di diametro)
8. Connettore ricurvo
9. Connettore del Paralume
10. Lente di diffusione
11. LED stato ricarica

### **Ricarica della batteria**

Inserire la spina type C del cavo di ricarica nella presa di ricarica posta sotto il paralume. Collegare il cavo USB a una sorgente di ricarica USB. Dalla lente di diffusione si intravederà il LED stato ricarica, illuminato di rosso, per segnalare che il prodotto è in carica. Una volta ultimata la ricarica si accende il LED cambierà colore in blu. Per una ricarica completa occorrono circa 5 ore. Il tempo di ricarica può variare in base alla potenza della sorgente USB.

Scollegare delicatamente il cavo dalla presa di ricarica. Non tirare il cavo di alimentazione ma afferrare gentilmente la spina.

### **Istruzioni d'uso**

Posizionare la lampada su una superficie piana e stabile. Per accendere il prodotto toccare l'interruttore touch. Toccare nuovamente l'interruttore per variare la tonalità della luce nelle tre varianti calda, fredda e neutra. Al quarto tocco la lampada si spegnerà. Per regolare l'intensità della luce tenere premuto l'interruttore fino al raggiungimento della luminosità desiderata.

Per utilizzare la lampada in appoggio su una bottiglia di vino procedere come segue:

Capovolgere la lampada appoggiandola delicatamente su una superficie piana mantenendo la lente di diffusione verso l'alto.

Svitare delicatamente la staffa dal paralume e posizionare l'adattatore per bottiglie in modo da far combaciare il foro filettato con il connettore del paralume

Verificare il corretto allineamento del foro della presa di ricarica presente sulla lente di diffusione.

Avvitare l'adattatore per bottiglie fino a fine corsa mantenendo saldamente il paralume. Non stringere in maniera eccessiva al fine di non danneggiare la lente di diffusione

Appoggiare quindi la lampada sopra la bottiglia

**⚠ Attenzione: quando si utilizza la lampada in appoggio sulla bottiglia, assicurarsi che la bottiglia sia ancora piena e sigillata oppure riempirla con dell'acqua al fine aumentarne la stabilità ed evitare il rovesciamento.**

### **Pulizia**

Prima della pulizia scollegare la lampada dall'alimentazione.

Pulire il prodotto con un panno asciutto; non usare solventi o prodotti abrasivi.

### **Dati tecnici**

2W, IPX4, 110 lm, 3000/3500/4500 K

Batteria ricaricabile al litio 3.7V - 2000 mAh

Alimentazione USB: 5V

**In un'ottica di miglioramento continuo, Beper si riserva la facoltà di apportare modifiche e migliorie al prodotto in oggetto senza previo preavviso.**



Il simbolo del cestino barrato riportato sull'apparecchio indica che il prodotto, alla fine della propria vita utile, dovendo essere trattato separatamente dai rifiuti domestici, deve essere conferito in un centro di raccolta differenziata per apparecchiature elettriche ed elettroniche oppure riconsegnato al rivenditore al momento dell'acquisto di una nuova apparecchiatura equivalente.

L'adeguata raccolta differenziata per l'avvio successivo dell'apparecchio al riciclaggio, al trattamento e allo smaltimento ambientalmente compatibile contribuisce ad evitare possibili effetti negativi sull'ambiente e sulla salute e favorisce il recupero dei materiali di cui è composto.

L'utente è responsabile del conferimento dell'apparecchio a fine vita alle appropriate strutture di raccolta. Per informazioni più dettagliate inerenti i sistemi di raccolta disponibili, rivolgersi al servizio locale di smaltimento rifiuti, o al negozio dove è stato effettuato l'acquisto.

Chiunque abbandona o cestina questo apparecchio e non lo riporta in un centro di raccolta differenziata per rifiuti elettrici-elettronici è punito con la sanzione amministrativa pecuniaria prevista dalla normativa vigente in materia di smaltimento abusivo di rifiuti

### **CERTIFICATO DI GARANZIA**

La garanzia di applicazione è valida 24 mesi dalla data di acquisto per difetti di materiale o di fabbricazione.

**La garanzia è valida unicamente presentando il certificato di garanzia e il documento di acquisto (scontrino fiscale) che certifichi la data di acquisto e il nome del modello dell'apparecchio acquistato.**

Se l'apparecchio dovesse richiedere assistenza tecnica rivolgersi al venditore o presso la nostra sede. Questo per conservare inalterata l'efficienza del vostro apparecchio e per NON invalidare la garanzia. Eventuali manomissioni dell'apparecchio da parte di personale non autorizzato invalideranno automaticamente la garanzia.

### **CONDIZIONI DI GARANZIA**

Se ci sono guasti a causa di difetti di materiale e/o fabbricazione durante il periodo di garanzia, garantiamo la riparazione del prodotto gratuitamente.

Non sono coperte dalla garanzia tutte le parti che dovessero risultare difettose a causa di:

- a. Danni da trasporto o da cadute accidentali,
- b. Errata installazione o inadeguatezza impianto elettrico,
- c. Riparazioni o modifiche operate da personale non autorizzato,
- d. Mancata o non corretta manutenzione e pulizia,
- e. Prodotto e/o parti di prodotto soggette a usura e/o consumabili (es.: lampade, batterie, lame)
- f. Mancata osservanza delle istruzioni per il funzionamento dell'apparecchio, negligenza o trascuratezza nell'uso.

L'elenco di cui sopra è a titolo meramente esemplificativo e non esaustivo, in quanto la presente garanzia è comunque esclusa per tutte quelle circostanze che non possono farsi risalire a difetti di fabbricazione dell'apparecchio.

La garanzia è inoltre esclusa in tutti i casi di uso improprio dell'apparecchio ed in caso di uso professionale. Beper Srl declina ogni responsabilità per eventuali danni che possano direttamente o indirettamente derivare a persone, cose ed animali domestici in conseguenza della mancata osservanza di tutte le prescrizioni indicate nell'apposito "Libretto Istruzioni ed avvertenze" in tema di installazione, uso e manutenzione dell'apparecchio.

Per assistenza e/o informazioni tecniche scrivere a: [assistenza@beper.com](mailto:assistenza@beper.com)

## **General warnings**

### **Read the following instructions before using the appliance.**

Before and during use of the appliance, some basic precautions must be followed.

After removing all packaging materials, check the integrity of the appliance. In case of any doubt do not use the appliance and contact professionally qualified personnel. Packaging materials (plastic bags, styrofoam, etc.) must always be kept out of the reach of children, as potential cause of risk.

Always make sure that the mains voltage equals to the voltage indicated on the technical data label and that the electrical system is compatible with the power of the appliance.

Never unplug the appliance from the socket by pulling the power cord. Make sure the cable never gets in contact with hot or sharp surfaces. Do not connect the appliance to the outlet to charge the battery in case the charging cord is damaged.

If the charging cord is damaged, it must be replaced by the manufacturer or by its Technical After Sales service or by a qualified person, in order to avoid any potential risk.

Only connect the appliance to an AC power outlet.

It is generally not advisable to use adapters, multiple sockets and/or cord extensions.

When their use is necessary only use adapter and cord extensions compliant with the applicable safety regulations.

This appliance must only be used for the operation for which it was expressly designed. Any other use is to be considered incorrect and thus dangerous, causing the expiration of warranty. The manufacturer cannot be held responsible for any damage caused by incorrect, improper and unreasonable use.

To avoid dangerous overheating completely unwind the power cord and unplug the socket from the power outlet when the appliance is not in use.

Before carrying out any cleaning or maintenance operation, unplug the socket from the power outlet.

Do not immerse the appliance in water or other liquids.

Keep the appliance away from heating sources (e.g. radiator).



This appliance must not be used by persons (including children) with limited physical, sensory or mental capabilities, by persons that lack experience and knowledge of the appliance, unless they are closely watched or well instructed by a person responsible for their safety regarding the use of the appliance.

Children must not play with the appliance.

When the appliance must be disposed of, it is recommended to make it inoperative.

**It is also recommended to render harmless those parts of the appliance likely to constitute a danger. This appliance must not be used by children. Keep the appliance and its cable away from children.**

**⚠ Attention: Battery life and performance can be affected by several factors, including usage time, environmental conditions, and charge and discharge cycles. Over time and prolonged use of the product, a natural decrease in battery performance may occur.**

### **Usage Warnings**

The battery fully charges in about 5 hours, while the autonomy is approximately 6 hours at maximum brightness. At minimum brightness, the battery lasts around 15 hours.

Do not turn on the lamp while the product is charging.

The product is equipped with overload protection to ensure longer battery life. Place the lamp away from rain. Store the lamp in a dry and secure place. The IPX4 protection level protects the product from water splashes but not from weather elements.

**⚠ Warning: the bottle adapter does not function as a cap for storing liquids in the bottle, as it is not suitable for food contact.**

### Product Description Fig.A

1. ON/OFF touch switch and intensity adjustment
2. Charging port (USB Type C)
3. USB charging cable
4. Lampshade
5. Bracket
6. Base
7. Bottle adapter (for bottles with a diameter of up to 33 mm)
8. Curved connector
9. Lampshade connector
10. Diffusion lens
11. Charging status LED

### Battery Charging

Insert the Type C plug of the charging cable into the charging port located under the lampshade. Connect the USB cable to a USB charging source. Through the diffusion lens, you will see the charging status LED, illuminated in red, indicating that the product is charging.

Once the charging is complete, the LED will change color to blue. A complete charge takes about 5 hours. The charging time may vary based on the USB source's power. Gently disconnect the cable from the charging port. Do not pull the power cable; instead, gently grasp the plug.

### Usage Instructions

Place the lamp on a flat and stable surface. To turn on the product, touch the touch switch. Touch the switch again to change the light tone among the three warm, cold, and neutral variants. On the fourth touch, the lamp will turn off. To adjust the light intensity, press and hold the switch until you achieve the desired brightness.

To use the lamp resting on a wine bottle, follow these steps:

Carefully place the lamp upside down on a flat surface, keeping the diffusion lens facing upward.

Gently unscrew the bracket from the lampshade and position the bottle adapter to align the threaded hole with the lampshade connector.

Verify the correct alignment of the charging port hole on the diffusion lens.

Screw the bottle adapter until it stops while securely holding the lampshade. Do not overtighten to avoid damaging the diffusion lens.

Place the lamp on top of the bottle.

**⚠ Warning: when using the lamp on a bottle, ensure that the bottle is either still sealed and full or filled with water to increase stability and prevent tipping.**

### Cleaning

Before cleaning, disconnect the lamp from the power source.

Clean the product with a dry cloth; do not use solvents or abrasive products.

### Technical Data

2W, IPX4, 110 lm, 3000/3500/4500 K

Rechargeable lithium battery 3.7V - 2000 mAh

USB power: 5V

**In the pursuit of continuous improvement, Beper reserves the right to make modifications and improvements to the product without prior notice.**



The European directive 2011/65/EU on Waste Electrical and Electronic Equipment (WEEE), requires that old household electrical appliances must not be disposed of in the normal unsorted municipal waste stream. Old appliances must be collected separately in order to optimize the recovery and recycling of the materials they contain, and reduce the impact on human health and the environment.

The crossed out "wheeled bin" symbol on the product reminds you of your obligation, that when you dispose of the appliance, it must be separately collected.

**GUARANTEE CERTIFICATE**

This appliance has been checked in the factory. From the date of original purchase a 24 month guarantee applies to material and production defects. The purchase receipt and the guarantee certificate must be submitted together in case of claim to guarantee.

**The guarantee is valid only with a guaranty certificate and proof of purchase (fiscal receipt) indicating the date of purchase and the model of the appliance**

For any technical assistance, please contact directly the seller or our head office in order to preserve the appliance's efficiency and NOT TO void the guarantee. Any intervention on this appliance by non-authorized persons will automatically void the guarantee.

**GUARANTEE CONDITIONS**

If the appliance shows defects as a result of faulty material and/or production during the period of guarantee, we guarantee repair free of charge on condition that:

- The appliance has been used properly and for the purpose for which it has been intended.
- The appliance has not been tampered with, otherwise it is not maintainable.
- The purchase receipt shall be presented.
- The appliance showing a fair wear and tear shall not be covered by this guarantee.

Therefore, any part that could be accidentally broken or having visible signs of use in consumable products (such as lamps, batteries, heating elements...) the aesthetic parts are excluded from the guarantee, and any defect whatsoever resulting from non-respect of the rules for use, negligence in usage and/or maintenance of the appliance, carelessness, wrong or improper installation, damage during transport and any other damage not attributable the supplier.

For every defect that could not be repaired within the guarantee period, the appliance will be replaced free of charge.

In any case, if the part to be replaced for defect, breakage or malfunction is an accessory and/or a detachable part of the product, Beper reserves the right to replace only the very part in question and not the entire product

Contact your distributor in your country or after sales department Beper.

**E-mail [assistenza@beper.com](mailto:assistenza@beper.com)** which will forward your enquiries to your distributor.

## **Avertissements généraux**

### **Lisez les instructions suivantes avant d'utiliser l'appareil.**

Avant et pendant l'utilisation de l'appareil, quelques précautions de base doivent être respectées.

Après avoir retiré tous les matériaux d'emballage, vérifiez l'intégrité de l'appareil. En cas de doute, n'utilisez pas l'appareil et contactez un personnel professionnellement qualifié. Les matériaux d'emballage (sacs en plastique, styromousse, etc.) doivent toujours être tenus hors de la portée des enfants, en tant que cause potentielle de risque. Assurez-vous toujours que la tension du secteur est égale à la tension indiquée sur l'étiquette des données techniques et que le système électrique est compatible avec la puissance de l'appareil.

Ne débranchez jamais l'appareil de la prise en tirant sur le cordon d'alimentation.

Assurez-vous que le câble n'entre jamais en contact avec des surfaces chaudes ou coupantes.

Ne branchez pas l'appareil à la prise pour charger la batterie au cas où le cordon de charge serait endommagé.

Si le câble de charge est endommagé, il doit être remplacé par le fabricant ou par son Service Après Vente Technique ou par une personne qualifiée, afin d'éviter tout risque potentiel.

Branchez l'appareil uniquement sur une prise secteur.

Il est généralement déconseillé d'utiliser des adaptateurs, des multiprises et/ou des rallonges de cordon.

Lorsque leur utilisation est nécessaire, n'utilisez que des adaptateurs et des rallonges conformes aux normes de sécurité en vigueur.

Cet appareil ne doit être utilisé que pour l'opération pour laquelle il a été expressément conçu. Toute autre utilisation doit être considérée comme incorrecte et donc dangereuse, entraînant l'expiration de la garantie. Le fabricant ne peut être tenu responsable de tout dommage causé par une utilisation incorrecte, inappropriée et déraisonnable. Pour éviter une surchauffe dangereuse, déroulez complètement le cordon d'alimentation et débranchez la prise de la prise de courant lorsque l'appareil n'est pas utilisé.

Avant d'effectuer toute opération de nettoyage ou d'entretien, débranchez la prise de la prise de courant. Ne plongez pas l'appareil dans l'eau ou d'autres liquides.

Éloignez l'appareil des sources de chaleur (par ex. radiateur).

Cet appareil ne doit pas être utilisé par des personnes (y compris des enfants) ayant des capacités physiques, sensorielles ou mentales limitées, par des personnes manquant d'expérience et de connaissance de l'appareil, à moins qu'elles ne soient étroitement surveillées ou bien instruites par une personne responsable de leur sécurité concernant l'utilisation de l'appareil. Les enfants ne doivent pas jouer avec l'appareil.

Lorsque l'appareil doit être éliminé, il est recommandé de le rendre inopérant.

**Il est également recommandé de rendre inoffensives les parties de l'appareil susceptibles de constituer un danger.**

**Cet appareil ne doit pas être utilisé par des enfants. Gardez l'appareil et son câble hors de portée des enfants.**

**⚠ Attention : La durée de vie et les performances de la batterie peuvent être affectées par plusieurs facteurs, notamment la durée d'utilisation, les conditions environnementales et les cycles de charge et de décharge. Au fil du temps et d'une utilisation prolongée du produit, une diminution naturelle des performances de la batterie peut survenir.**

### **Avertissements d'utilisation**

La batterie est complètement rechargée en 5 heures environ, tandis que l'autonomie est d'environ 6 heures à luminosité maximale. À luminosité minimale, la batterie dure environ 15 heures.

N'allumez pas la lampe pendant que le produit est en charge.

Le produit est équipé d'une protection contre les surcharges pour assurer une plus longue durée de vie de la batterie. Placez la lampe à l'abri de la pluie. Rangez la lampe dans un endroit sec et sûr. Le niveau de protection IPX4 protège le produit des projections d'eau mais pas des agents atmosphériques.

**⚠ Attention: l'adaptateur pour bouteille ne sert pas de bouchon pour conserver les liquides contenus dans la bouteille, car il n'est pas adapté au contact alimentaire.**

### Description du produit Fig.A

1. Interrupteur tactile ON/OFF et réglage de l'intensité
2. Prise de charge (Usb Type C)
3. Câble de chargement USB
4. Abat-jour
5. Support
6. Socle d'appui
7. Adaptateur pour bouteilles (pour bouteilles d'un diamètre n'excédant pas 33 mm)
8. Connecteur incurvé
9. Connecteur d'abat-jour
10. Lentille de diffusion de lumière
11. LED d'état de charge

### Batterie en charge

Insérez la fiche de type C dans la prise de charge située sous l'abat-jour. Connectez le câble USB à une source de charge USB. Depuis la lentille de diffusion, le voyant d'état de charge s'allume en rouge pour indiquer que le produit est en train de se charger. Une fois la charge terminée, un voyant bleu s'allume. Il faut environ 5 heures pour une charge complète. Le temps de charge peut varier en fonction de la puissance de la source USB. Débranchez délicatement le câble de la prise de charge. Ne tirez pas sur le câble d'alimentation, mais saisissez délicatement la fiche.

### Mode d'emploi

Placez la lampe sur une surface plane et stable. Pour allumer le produit, appuyez sur l'interrupteur tactile. Appuyez à nouveau sur l'interrupteur pour changer la lumière de chaud à froid, neutre. À la quatrième touche, la lampe s'éteint. Pour régler l'intensité de la lumière, maintenez l'interrupteur enfoncé jusqu'à ce que la luminosité souhaitée soit atteinte.

Pour utiliser la lampe sur une bouteille de vin, procédez comme suit :

Retourner la lampe en la posant doucement sur une surface plane en maintenant la lentille de diffusion vers le haut.

Dévissez doucement le support de l'abat-jour et positionnez l'adaptateur pour bouteille en faisant correspondre le trou fileté avec le connecteur de l'abat-jour.

Vérifier l'alignement correct du trou de la prise de charge sur la lentille de diffusion.

Vissez l'adaptateur de bouteille jusqu'à la fin de la course, en maintenant fermement l'abat-jour. Ne serrez pas trop pour ne pas endommager la lentille de diffusion.

Placez ensuite la lampe sur le dessus de la bouteille

**⚠ Attention : lors de l'utilisation de la lampe sur la bouteille, assurez-vous que la bouteille est encore pleine et scellée ou remplissez-la d'eau afin d'augmenter sa stabilité et d'éviter qu'elle ne se renverse.**

### Nettoyage

Avant le nettoyage, débranchez la lampe de l'alimentation électrique.

Nettoyez le produit avec un chiffon sec ; ne pas utiliser de solvants ou de produits abrasifs.

### Données techniques

2W, IPX4, 110 lm, 3000/3500/4500 K

Batterie rechargeable au lithium 3.7V - 2000 mAh

Alimentation USB: 5V

**Dans un soucis d'amélioration permanent Beper se réserve le droit d'apporter des modifications et améliorations au produit sans aucun préavis.**



Le produit en fin de vie doit être détruit selon les normes en vigueur relatives à l'élimination des déchets et ne peut être traité comme simple déchet ménagé.

Le produit doit être détruit dans un centre d'élimination des déchets adapté ou être restitué au revendeur dans le cas d'une substitution avec un autre produit équivalent neuf.

Le fabricant prendra à sa charge les frais occasionnés pour la destruction du produit selon les termes de la loi en vigueur.

Le produit est composé de pièces non biodégradables et substances qui peuvent polluer l'environnement si détruites de façon inappropriée. Par ailleurs, certaines parties de ces matières peuvent être recyclées évitant ainsi toute pollution pour l'environnement. Il est de votre et notre devoir de préserver la santé de l'environnement.

Le symbole indique que le produit répond aux normes requises par les nouvelles directives introduites en faveur de l'environnement (2011/65/EU) et que le produit doit être détruit de façon appropriée au terme du cycle de vie.

Si besoin, informez-vous auprès des autorités locales compétentes en matière d'élimination des déchets de votre commune.

Toute personne qui ne tiendra pas compte de ces règles d'élimination des déchets indiquées dans ce paragraphe en répondra selon la loi en vigueur.

### **CERTIFICAT DE GARANTIE**

La garantie d'application est valable pour 24 mois à partir de la date d'achat pour des défauts de matériel ou de fabrication.

**La garantie est valable uniquement en présentant le certificat de garantie et le document d'achat (ticket de caisse) qui certifie la date d'achat et le nom du modèle de l'appareil acheté**

Si l'appareil devrait demander l'assistance technique s'adresser au vendeur ou auprès de notre siège. Ceci pour conserver inaltérée l'efficacité de votre appareil et pour NON invalider la garantie. Des éventuelles manipulations de l'appareil de la part du personnel non autorisé invalident automatiquement la garantie.

### **CONDITIONS DE GARANTIE**

S'il y a des pannes à cause des défauts de matériel et/ou de fabrication pendant la période de garantie, nous garantissons la réparation du produit gratuitement.

Elles ne sont pas couvertes de la garantie toutes les parties qui devraient résulter défectueuses à cause de :

- a. Dommages de transport ou de chutes accidentelles,
- b. Installation erronée ou inadaptation de l'installation électrique,
- c. Réparations ou modifications effectuées par un personnel non autorisé,
- d. Manque ou incorrect entretien et nettoyage,
- e. Produit et/ou parties du produit relevant de l'usure et/ou consommables (ex : lampes piles, lames)
- f. Manque d'observation des instructions pour le fonctionnement de l'appareil, négligence dans l'utilisation

La liste indiquée ci-dessus est à titre purement exemplaire et non exhaustif, car la présente garantie est donc exclue pour toutes les circonstances qui ne peuvent pas dériver des défauts de fabrication de l'appareil.

En outre la garantie est exclue dans tous les cas d'usage impropre de l'appareil et en cas d'usage professionnel.

Beper S.R.L. décline chaque responsabilité pour des éventuels dommages qui peuvent directement ou indirectement dériver à des personnes, des choses et des animaux domestiques, en conséquence au non-respect de toutes les prescriptions indiquées dans le « livret des instructions et des précautions » approprié, en thème d'installation, d'utilisation et d'entretien de l'appareil.

Le service après-vente est effectué par votre revendeur ou par l'importateur/distributeur des produits Beper.

Écrivez un e-mail au [assistenza@beper.com](mailto:assistenza@beper.com) pour connaître le centre service agréé Beper le plus proche de chez vous.

## **Allgemeine Warnungen**

**Lesen Sie die folgenden Anweisungen, bevor Sie das Gerät verwenden.**

Vor und während der Verwendung des Geräts sollten einige grundlegende Vorsichtsmaßnahmen beachtet werden.

Überprüfen Sie nach dem Entfernen aller Verpackungsmaterialien die Unversehrtheit des Geräts. Verwenden Sie das Gerät im Zweifelsfall nicht und wenden Sie sich an fachlich qualifiziertes Personal. Verpackungsmaterialien (Plastiktüten, Styropor etc.) sind als potentielle Gefahrenquelle stets außerhalb der Reichweite von Kindern aufzubewahren.

Stellen Sie immer sicher, dass die Netzspannung mit der auf dem Etikett mit den technischen Daten angegebenen Spannung übereinstimmt und dass die elektrische Anlage mit der Leistung des Geräts kompatibel ist.

Trennen Sie das Gerät niemals von der Steckdose, indem Sie am Netzkabel ziehen. Achten Sie darauf, dass das Kabel niemals mit heißen oder scharfen Oberflächen in Berührung kommt.

Schließen Sie das Gerät nicht an die Steckdose an, um den Akku aufzuladen, falls das Ladekabel beschädigt ist.

Wenn das Ladekabel beschädigt ist, muss es vom Hersteller oder seinem technischen Kundendienst oder von einer qualifizierten Person ersetzt werden, um mögliche Risiken zu vermeiden.

Schließen Sie das Gerät nur an eine Netzsteckdose an. Es wird im Allgemeinen nicht empfohlen, Adapter, Steckdosenleisten und/oder Verlängerungskabel zu verwenden.

Wenn ihre Verwendung erforderlich ist, verwenden Sie nur Adapter und Verlängerungskabel, die den aktuellen Sicherheitsstandards entsprechen.

Dieses Gerät darf nur für den Betrieb verwendet werden, für den es ausdrücklich konzipiert wurde. Jede andere Verwendung ist als nicht bestimmungsgemäß und damit gefährlich anzusehen und führt zum Erlöschen der Gewährleistung. Der Hersteller haftet nicht für Schäden, die durch falschen, unsachgemäßen und unvernünftigen Gebrauch entstehen.

Um eine gefährliche Überhitzung zu vermeiden, wickeln Sie das Netzkabel vollständig ab und ziehen Sie den Netzstecker, wenn es nicht verwendet wird.



Ziehen Sie vor der Durchführung von Reinigungs- oder Wartungsarbeiten den Stecker aus der Steckdose.

Tauchen Sie das Gerät nicht in Wasser oder andere Flüssigkeiten. Halten Sie das Gerät von Wärmequellen (z. B. Heizkörper) fern. Dieses Gerät sollte nicht von Personen (einschließlich Kindern) mit eingeschränkten körperlichen, sensorischen oder geistigen Fähigkeiten oder mangels Erfahrung und Kenntnis des Geräts verwendet werden, es sei denn, sie werden von einer für ihre Sicherheit verantwortlichen Person in Bezug auf die Verwendung des Geräts genau beaufsichtigt oder angewiesen. Kinder sollten nicht mit dem Gerät spielen.

Wenn das Gerät entsorgt werden muss, wird empfohlen, es außer Betrieb zu setzen.

**Es wird auch empfohlen, die Geräteteile, die eine Gefahr darstellen könnten, unschädlich zu machen. Dieses Gerät sollte nicht von Kindern verwendet werden. Bewahren Sie das Gerät und sein Kabel außerhalb der Reichweite von Kindern.**

**⚠ Achtung: Die Lebensdauer und Leistung des Akkus kann durch mehrere Faktoren beeinflusst werden, darunter Nutzungsdauer, Umgebungsbedingungen sowie Lade- und Entladezyklen. Im Laufe der Zeit und bei längerem Gebrauch des Produkts kann es zu einem natürlichen Rückgang der Batterieleistung kommen.**

### **Nutzungswarnungen**

Der Akku lädt sich in etwa 5 Stunden vollständig auf, während die Autonomie bei maximaler Helligkeit etwa 6 Stunden beträgt. Bei minimaler Helligkeit hält der Akku etwa 15 Stunden.

Schalten Sie die Lampe nicht ein, während das Produkt aufgeladen wird. Das Produkt ist mit einem Überlastungsschutz ausgestattet, um eine längere Akkulaufzeit zu gewährleisten.

Stellen Sie die Lampe fern von Regen. Lagern Sie die Lampe an einem trockenen und sicheren Ort. Die Schutzart IPX4 schützt das Produkt vor Wasserspritzern, jedoch nicht vor Witterungseinflüssen.

**⚠ Warnung: der flaschenadapter dient nicht als verschluss zum aufbewahren von flüssigkeiten in der flasche, da er nicht für den kontakt mit lebensmitteln geeignet ist.**

#### **Produktbeschreibung Abb. A**

1. Ein/Aus-Touchschalter und Intensitätseinstellung
2. Ladeanschluss (USB Typ C)
3. USB-Ladekabel
4. Lampenschirm
5. Halterung
6. Basis
7. Flaschenadapter (für Flaschen mit einem Durchmesser von bis zu 33 mm)
8. Gebogener Stecker
9. Stecker für den Lampenschirm
10. Diffusionslinse
11. Ladezustands-LED

#### **Batterieladen**

Stecken Sie den Typ-C-Stecker des Ladekabels in den Ladeanschluss unterhalb des Lampenschirms. Verbinden Sie das USB-Kabel mit einer USB-Ladungsquelle. Durch die Diffusionslinse sehen Sie die Ladezustands-LED, die in Rot leuchtet und anzeigt, dass das Produkt geladen wird. Sobald das Laden abgeschlossen ist, ändert sich die LED-Farbe auf Blau. Eine vollständige Ladung dauert etwa 5 Stunden. Die Ladezeit kann je nach Leistung der USB-Quelle variieren. Trennen Sie das Kabel vorsichtig vom Ladeanschluss. Ziehen Sie nicht am Stromkabel, sondern greifen Sie den Stecker sanft.

#### **Gebrauchsanweisung**

Stellen Sie die Lampe auf eine flache und stabile Oberfläche. Um das Produkt einzuschalten, berühren Sie den Touchschalter. Berühren Sie den Schalter erneut, um den Lichtton zwischen den drei warmen, kalten und neutralen Varianten zu ändern. Beim vierten Berühren schaltet sich die Lampe aus. Um die Lichtintensität anzupassen, drücken Sie den Schalter, bis Sie die gewünschte Helligkeit erreichen.

Um die Lampe auf einer Weinflasche ruhen zu lassen, gehen Sie wie folgt vor:

Legen Sie die Lampe vorsichtig verkehrt herum auf eine flache Oberfläche und halten Sie die Diffusionslinse nach oben.

Schrauben Sie vorsichtig die Halterung vom Lampenschirm ab und positionieren Sie den Flaschenadapter, um das Gewinde mit dem Lampenschirmanschluss auszurichten.

Überprüfen Sie die richtige Ausrichtung des Ladeanschlusslochs auf der Diffusionslinse.

Schrauben Sie den Flaschenadapter fest, bis er stoppt, während Sie den Lampenschirm sicher halten. Ziehen Sie nicht übermäßig fest, um die Diffusionslinse nicht zu beschädigen.

Stellen Sie die Lampe auf der Flasche.

**⚠ Warnung: wenn sie die lampe auf einer flasche verwenden, stellen sie sicher, dass die flasche entweder noch versiegelt und voll oder mit wasser gefüllt ist, um die stabilität zu erhöhen und ein umkippen zu verhindern.**

#### **Reinigung**

Vor der Reinigung trennen Sie die Lampe von der Stromquelle.

Reinigen Sie das Produkt mit einem trockenen Tuch; verwenden Sie keine Lösungsmittel oder abrasive Produkte.

#### **Technische Daten**

2W, IPX4, 110 lm, 3000/3500/4500 K

Wiederaufladbarer Lithium-Akku 3,7 V - 2000 mAh

USB-Stromversorgung: 5V

**Im Streben nach kontinuierlicher Verbesserung behält sich Beper das Recht vor, Änderungen und Verbesserungen am Produkt ohne vorherige Ankündigung vorzunehmen.**



Die WEEE-Richtlinie (von engl.: Waste Electrical and Electronic Equipment; deutsch: (Elektro- und Elektronikgeräte-Abfall) ist die EG-Richtlinie 2011/65/EU zur Reduktion der zunehmenden Menge an Elektronikschrott aus nicht mehr benutzten Elektro- und Elektronikgeräten. Ziel ist das Vermeiden, Verringern sowie umweltverträgliche Entsorgen der zunehmenden Mengen an Elektronikschrott durch eine erweiterte Herstellerverantwortung.

Ihr Gerät enthält wertvolle Rohstoffe, die wieder verwertet werden können.

Bringen Sie das Gerät zur Entsorgung zu einer Sammelstelle Ihrer Stadt oder Gemeinde.

Elektro- und Elektronikgeräte mit folgender Kennzeichnung versehen und dürfen nicht mehr über Restmüll, sondern nur noch über die öffentlichen Entsorgungsträger und anschließende Rückgabe an die Hersteller und Importeure entsorgt werden.

## **GARANTIESCHEIN**

Die Gewährleistung gilt 24 Monate ab Kaufdatum für Material- und Herstellungsfehler.

**Die Garantie gilt nur wenn der Garantieschein vom Kaufbeleg (Quittung), mit Kaufdatum und Name des gekauften Gerätemodells, begleitet wird.**

Sollte das Gerät einmal technische Unterstützung benötigen, wenden Sie sich bitte an dem Verkäufer oder an unserem Firmensitz. Dies um die Effizienz des Gerätes aufrechtzuerhalten und damit die Garantie NICHT erlischt. Bei eventuellen Beschädigungen des Gerätes durch nicht autorisierte Personen, erlischt die Garantie automatisch.

## **GARANTIEBEDINGUNGEN**

Sollte es zu Funktionsstörungen aufgrund von Fehlern in Material und / oder Verarbeitung während der Garantiezeit kommen, garantieren wir die Reparatur des Produkts kostenlos.

Alle Teile die nicht durch Garantie gedeckt sind, sind die, die sich als defekt erweisen aufgrund von:

- a. Transportschäden oder Stürze,
- b. Falscher Installation oder ungeeigneter elektrischer Anlage,
- c. Reparaturen oder Änderungen durch nicht autorisierte Personen,
- d. Fehlender oder falscher Wartung und Reinigung,
- e. Produkt und / oder Teile des Produkts, die dem Verschleiß unterliegen und / oder Verbrauchsmaterial (z. B.: Lampen, Batterien, Klingen) darstellen
- f. Nicht befolgen der Gebrauchsanweisungen des Gerätes, Fahrlässigkeit oder unvorsichtigem Gebrauch.

Die obige Liste ist beispielhaft und nicht erschöpfend, da diese Garantie für all jene Situationen ausgeschlossen ist, den keinem Produktionsfehler zuzuweisen sind.

Die Garantie ist auch in allen Fällen von missbräuchlichen Verwendung des Gerätes und im Falle vom beruflichen Einsatz ausgeschlossen.

Beper Srl übernimmt keine Verantwortung für Schäden, die direkt oder indirekt Personen, Gegenstände und Haustieren betreffen könnten, als Folge der Nicht-Einhaltung aller in der Broschüre „Gebrauchsanweisungen und Warnungen“ enthaltenen Anweisungen in Bezug auf Installation, Bedienung und Wartung.

Treten sie bitte in verbindung mit ihren händler in ihrem land oder post sales abteilung von fa. Beper. E-mail [assistenza@beper.com](mailto:assistenza@beper.com) die ihren händler nennen wird

## **Advertencias generales**

### **Lea las siguientes instrucciones antes de usar el dispositivo.**

Antes y durante el uso del dispositivo, se deben observar algunas precauciones básicas.

Después de retirar todos los materiales de embalaje, verifique la integridad del dispositivo. En caso de duda, no utilice el dispositivo y póngase en contacto con personal profesionalmente cualificado. Los materiales de embalaje (bolsas de plástico, espuma de poliestireno, etc.) deben mantenerse siempre fuera del alcance de los niños, ya que son una posible causa de riesgo.

Asegúrese siempre de que el voltaje de la red sea igual al voltaje indicado en la etiqueta de datos técnicos y que el sistema eléctrico sea compatible con la potencia del aparato.

Nunca desenchufe el aparato de la toma de corriente tirando del cable de alimentación.

Asegúrese de que el cable nunca entre en contacto con superficies calientes o afiladas.

No conecte el aparato a la toma de corriente para recargar la batería si el cable está dañado.

Si el cable de carga está dañado, debe ser sustituido por el fabricante o por su Servicio Técnico de Asistencia Técnica o por una persona cualificada, para evitar cualquier riesgo potencial.

Conecte el dispositivo únicamente a una toma de corriente.

Por lo general, no se recomienda el uso de adaptadores, regletas y/o cables de extensión. Cuando sea necesario su uso, utilice únicamente adaptadores y alargaderas que cumplan con las normas de seguridad vigentes.

Este dispositivo sólo debe utilizarse para la operación para la que fue expresamente diseñado. Cualquier otro uso se considerará impropio y, por lo tanto, peligroso, con la consiguiente caducidad de la garantía. El fabricante no se hace responsable de los daños causados por un uso incorrecto, impropio e irrazonable.

Para evitar un sobrecalentamiento peligroso, desenrolle completamente el cable de alimentación y desenchúfelo del tomacorriente cuando no esté en uso.

Antes de realizar cualquier operación de limpieza o mantenimiento, desconecte el enchufe de la toma de corriente.

No sumerja el dispositivo en agua u otros líquidos.

Mantenga el dispositivo alejado de fuentes de calor (por ejemplo, radiadores).

Este dispositivo no debe ser utilizado por personas (incluidos niños) con capacidades físicas, sensoriales o mentales limitadas, por personas que carezcan de experiencia y conocimiento del dispositivo, a menos que estén supervisadas de cerca o sean instruidas por una persona responsable de su seguridad con respecto al uso del dispositivo. Los niños no deben jugar con el dispositivo. Cuando se deba desechar el dispositivo, se recomienda dejarlo inoperativo.

**También se recomienda hacer inofensivas las partes del aparato que puedan constituir un peligro. Este dispositivo no debe ser utilizado por niños. Mantenga el dispositivo y su cable fuera del alcance de los niños.**

**⚠ Precaución: La duración y el rendimiento de la batería pueden verse afectados por varios factores, incluido el tiempo de uso, las condiciones ambientales y los ciclos de carga y descarga. Con el tiempo y el uso prolongado del producto, puede producirse una disminución natural del rendimiento de la batería.**

### **Advertencias de uso**

La batería se recarga completamente en unas 5 horas, mientras que la autonomía es de unas 6 horas al máximo brillo. Con brillo mínimo la batería dura unas 15/18 horas.

No encienda la lámpara mientras el producto se está cargando.

El producto está equipado con una protección de sobrecarga para garantizar una mayor duración de la batería.

Coloque la lámpara lejos de la lluvia. Guarde la lámpara en un lugar seco y seguro. El nivel de protección IPX4 protege el producto de las salpicaduras de agua pero no de los agentes atmosféricos.

**⚠ Atención: el adaptador de botella no funciona como tapón para almacenar líquidos en la botella, ya que no es apto para el contacto con alimentos.**

### Descripción del producto Fig.A

1. Interruptor táctil ON/OFF y ajuste de intensidad
2. Toma de carga (Usb Type C)
3. Cable de carga USB
4. Pantalla
5. Soporte
6. Básico
7. Adaptador para botellas (para botellas de diámetro inferior o igual a 33 mm)
8. Conector curvo
9. Conector de pantalla
10. Lente difusora
11. LED de estado de carga

### Batería cargando

Inserte el enchufe tipo C en el enchufe de carga ubicado debajo de la pantalla. Conecte el cable USB a una fuente de carga USB. Desde la lente difusora se puede ver el LED de estado de carga, iluminado en rojo, que indica que el producto se está cargando. Una vez finalizada la carga, se enciende un LED azul. Se tardan unas 5 horas en cargarse por completo. El tiempo de carga puede variar en función de la potencia de la fuente USB. Desconecte suavemente el cable de la toma de carga. No tire del cable de alimentación, sujete suavemente el enchufe.

### Instrucciones de uso

Coloque la lámpara sobre una superficie plana y estable. Para encender el producto, toque el interruptor táctil. Toque el interruptor nuevamente para cambiar la luz de cálida a fría, neutral. Al cuarto toque, la lámpara se apagará. Para ajustar la intensidad de la luz, mantenga presionado el interruptor hasta alcanzar el brillo deseado. Para utilizar la lámpara apoyada sobre una botella de vino, proceda del siguiente modo:

Voltear la lámpara suavemente sobre una superficie plana manteniendo la lente de difusión hacia arriba.

Desenrosque suavemente el soporte de la pantalla de la lámpara y coloque el adaptador de botella para que el orificio roscado coincida con el conector de la pantalla de la lámpara

Compruebe la correcta alineación del orificio de la toma de carga en la lente difusora.

Atornille el adaptador de botella hasta el final del recorrido manteniendo la pantalla firmemente. No apriete demasiado para no dañar la lente difusora

Coloque la lámpara sobre la botella

**⚠ Atención: cuando utilice la lámpara sobre la botella, asegúrese de que la botella esté llena y sellada o llénela con agua para aumentar la estabilidad y evitar el vuelco.**

### Limpieza

Antes de limpiar, desconecte la lámpara de la fuente de alimentación.

Limpe el producto con un paño seco; no utilice disolventes ni productos abrasivos.

### Datos técnicos

2W, IPX4, 110 lm, 3000/3500/4500 K

Batería recargable de litio 3.7V - 2000 mAh

Alimentación USB: 5V

**Con vistas a la mejora continua, Beper se reserva el derecho de realizar cambios y mejoras en el producto en cuestión sin previo aviso.**



Al término de la vida útil del aparato, no eliminar como residuo municipal sólido mixto sino eliminarlo en un centro de recogida específico colocado en vuestra zona o entregarlo al distribuidor a la hora de comprar un nuevo aparato del mismo tipo y destinado a las mismas funciones. El distribuidor se cargará el costo de eliminación de los equipos siguiendo las normas actuales.

Este procedimiento de recogida separada de los equipos eléctricos y electrónicos se realiza con el propósito de una política del medioambiente comunitaria con objetivos de salvaguardia, defensa y mejoramiento de la calidad del medioambiente y para evitar efectos potenciales en la salud de los seres humanos debido a la presencia de dentro de estos equipos o a un uso inapropiado de los mismos o de algunas de sus partes. Está Vuestra y nuestra competencia ayudar la defensa del medioambiente.

El símbolo indica que este producto respeta la normativa europea de medioambiente (2011/65/EU) y le recuerda que todos los productos electrónicos y eléctricos deben ser objeto de recogida por separado al finalizar su ciclo de vida. Para obtener información sobre el reciclaje de este producto y dónde encontrar puntos de recogida llame las supuestas autoridades locales. Una eliminación no correcta de este producto podría conllevar sanciones.

### **CERTIFICADO DE GARANTÍA**

La garantía es válida 24 meses a partir de la fecha de compra para todos los defectos de material o de fabricación.

**La garantía es válida sólo si presenta el recibo fiscal con la fecha de compra y el nombre del modelo del aparato comprado.**

Si el aparato requiere asistencia, contacte su vendedor o nuestra empresa. Eso para preservar el rendimiento de su aparato y NO invalidar la garantía. Toda manipulación del aparato por una persona no autorizada anula automáticamente la garantía.

### **CONDICIONES DE GARANTÍA**

Si aparecen averías a causa de un defecto de material y/o fabricación durante la garantía garantizamos gratuitamente la reparación del aparato.

No se tienen en cuenta en la garantía todas las partes que sean defectuosas debidas a:

- a. Daños en el transporte o caídas accidentales.
- b. Instalación eléctrica incorrecta y no conforme.
- c. Reparaciones o modificaciones realizadas por personal no especializado.
- d. Falta o incorrectos limpieza y mantenimiento.
- e. Aparato y/o partes del aparato expuestas a deterioro y/o consumo (lámparas, pilas, cuchillas).
- f. Falta de cumplimiento de las instrucciones para el funcionamiento del aparato, negligencia en el uso.

Esta lista es simplificada y no completa ya que esta garantía se anula para todas aquellas circunstancias que no permiten remontar a defectos de fabricación del aparato.

La garantía se anula en cada caso de uso impropio del aparato y en caso de un uso profesional.

Beper Srl declina toda responsabilidad por cualquier daño que puede directamente o indirectamente resultar de personas, cosas o animales domésticos en consecuencia de la falta de cumplimiento de todas las instrucciones indicadas en este "Manual de Instrucciones y Advertencias" en términos de instalación, uso y mantenimiento del aparato.

Contacte con el distribuidor de su país o el departamento de post venta de Beper.

Envíe un e-mail a [assistenza@beper.com](mailto:assistenza@beper.com) y le enviaremos datos de su servicio técnico en su país.

## **Γενικές προειδοποιήσεις**

**Διαβάστε τις παρακάτω οδηγίες πριν χρησιμοποιήσετε τη συσκευή.**

Πριν και κατά τη χρήση της συσκευής, πρέπει να τηρούνται ορισμένες βασικές προφυλάξεις.

Αφού αφαιρέσετε όλα τα υλικά συσκευασίας, ελέγξτε την ακεραιότητα της συσκευής. Σε περίπτωση αμφιβολίας μη χρησιμοποιείτε τη συσκευή και επικοινωνήστε με επαγγελματικά καταρτισμένο προσωπικό. Τα υλικά συσκευασίας (πλαστικές σακούλες, φελιζόλ κ.λπ.) πρέπει πάντα να φυλάσσονται μακριά από παιδιά, ως πιθανή αιτία κινδύνου.

Να βεβαιώνετε πάντα ότι η τάση του δικτύου είναι ίση με την τάση που αναγράφεται στην ετικέτα τεχνικών δεδομένων και ότι το ηλεκτρικό σύστημα είναι συμβατό με την ισχύ της συσκευής.

Ποτέ μην αποσυνδέετε τη συσκευή από την πρίζα τραβώντας το καλώδιο ρεύματος.

Βεβαιωθείτε ότι το καλώδιο δεν έρχεται ποτέ σε επαφή με ζεστές ή αιχμηρές επιφάνειες.

Μην συνδέετε τη συσκευή στην πρίζα για να φορτίσετε την μπαταρία σε περίπτωση που το καλώδιο φόρτισης είναι κατεστραμμένο.

Εάν το καλώδιο φόρτισης είναι κατεστραμμένο, πρέπει να αντικατασταθεί από τον κατασκευαστή ή από το Τεχνικό σέρβις μετά την πώληση ή από εξειδικευμένο άτομο, προκειμένου να αποφευχθεί τυχόν κίνδυνος.

Συνδέστε τη συσκευή μόνο σε πρίζα εναλλασσόμενου ρεύματος.

Γενικά δεν συνιστάται η χρήση προσαρμογών, πολλαπλών υποδοχών ή/και προεκτάσεων καλωδίου.

Όταν η χρήση τους είναι απαραίτητη, χρησιμοποιείτε μόνο προσαρμογείς και προεκτάσεις καλωδίου σύμφωνα με τους ισχύοντες κανονισμούς ασφαλείας.

Αυτή η συσκευή πρέπει να χρησιμοποιείται μόνο για τη λειτουργία για την οποία έχει σχεδιαστεί ρητά. Οποιαδήποτε άλλη χρήση πρέπει να θεωρείται εσφαλμένη και επομένως επικίνδυνη, προκαλώντας τη λήξη της εγγύησης. Ο κατασκευαστής δεν μπορεί να θεωρηθεί υπεύθυνος για οποιαδήποτε ζημιά που προκαλείται από εσφαλμένη, ακατάλληλη και παράλογη χρήση.

Για να αποφύγετε την επικίνδυνη υπερθέρμανση, ξετυλίξτε τελείως το καλώδιο ρεύματος και αποσυνδέστε την πρίζα από την πρίζα όταν η συσκευή δεν χρησιμοποιείται.



Πριν πραγματοποιήσετε οποιαδήποτε εργασία καθαρισμού ή συντήρησης, αποσυνδέστε τη συσκευή από την πρίζα.

Μη βυθίζετε τη συσκευή σε νερό ή άλλα υγρά.

Μην αγγίζετε ποτέ κινούμενα μέρη της συσκευής.

Κρατήστε τη συσκευή μακριά από πηγές θέρμανσης (π.χ. καλοριφέρ).

Αυτή η συσκευή δεν πρέπει να χρησιμοποιείται από άτομα (συμπεριλαμβανομένων παιδιών) με περιορισμένες σωματικές, αισθητηριακές ή διανοητικές ικανότητες, από άτομα που δεν έχουν εμπειρία και γνώση της συσκευής, εκτός εάν παρακολουθούνται στενά ή καθοδηγούνται προσεκτικά από άτομο υπεύθυνο για την ασφάλειά τους σχετικά με τη χρήση της συσκευής.

Τα παιδιά δεν πρέπει να παίζουν με τη συσκευή.

Όταν η συσκευή πρέπει να απορριφθεί, συνιστάται να την θέσετε εκτός λειτουργίας.

**Συνιστάται επίσης να καταστήσετε αβλαβή εκείνα τα μέρη της συσκευής που ενδέχεται να αποτελούν κίνδυνο. Αυτή η συσκευή δεν πρέπει να χρησιμοποιείται από παιδιά. Κρατήστε τη συσκευή και το καλώδιο της μακριά από παιδιά.**

**⚠ Προσοχή:** Η διάρκεια ζωής και η απόδοση της μπαταρίας μπορεί να επηρεαστεί από διάφορους παράγοντες, όπως ο χρόνος χρήσης, οι περιβαλλοντικές συνθήκες και οι κύκλοι φόρτισης και αποφόρτισης. Με την πάροδο του χρόνου και την παρατεταμένη χρήση του προϊόντος, μπορεί να προκληθεί φυσική μείωση στην απόδοση της μπαταρίας.

### Προειδοποιήσεις χρήσης

Η μπαταρία φορτίζει πλήρως σε περίπου 5 ώρες, ενώ η αυτονομία είναι περίπου 6 ώρες στη μέγιστη φωτεινότητα. Στην ελάχιστη φωτεινότητα, η μπαταρία διαρκεί περίπου 15 ώρες.

Μην ανάβετε τη λάμπα ενώ φορτίζει το προϊόν.

Το προϊόν είναι εξοπλισμένο με προστασία υπερφόρτωσης για μεγαλύτερη διάρκεια ζωής της μπαταρίας.

Τοποθετήστε τη λάμπα μακριά από τη βροχή. Αποθηκεύστε τη λάμπα σε στεγνό και ασφαλές μέρος. Το επίπεδο προστασίας IPX4 προστατεύει το προϊόν από πιτσιλίσματα νερού αλλά όχι από καιρικά φαινόμενα.

## **⚠ Προειδοποίηση: ο προσαρμογέας φιάλης δεν λειτουργεί ως καπάκι για την αποθήκευση υγρών στη φιάλη, καθώς δεν είναι κατάλληλος για επαφή με τρόφιμα.**

### **Περιγραφή προϊόντος Εικ. Α**

1. Διακόπτης αφής ON/OFF και ρύθμιση έντασης
2. Θύρα φόρτισης (USB Type C)
3. Καλώδιο φόρτισης USB
4. Αμπαζούρ
5. Στήριγμα
6. Βάση
7. Προσαρμογέας φιάλης (για μπουκάλια με διάμετρο έως 33 mm)
8. Καμπύλος σύνδεσμος
9. Βύσμα αμπαζούρ
10. Φακός διάχυσης
11. Ενδεικτική λυχνία φόρτισης

### **Φόρτιση μπαταρίας**

Εισαγάγετε το βύσμα του καλωδίου φόρτισης στη θύρα φόρτισης που βρίσκεται κάτω από το αμπαζούρ. Συνδέστε το καλώδιο USB σε μια πηγή φόρτισης USB. Μέσω του φακού διάχυσης, θα δείτε την ενδεικτική λυχνία φόρτισης, που ανάβει με κόκκινο χρώμα, υποδεικνύοντας ότι το προϊόν φορτίζει. Μόλις ολοκληρωθεί η φόρτιση, το LED θα αλλάξει χρώμα σε μπλε. Η πλήρης φόρτιση διαρκεί περίπου 5 ώρες. Ο χρόνος φόρτισης μπορεί να διαφέρει ανάλογα με την ισχύ της πηγής USB. Αποσυνδέστε απαλά το καλώδιο από τη θύρα φόρτισης. Μην τραβάτε το καλώδιο τροφοδοσίας. Αντίθετα, πιάστε απαλά το βύσμα.

### **Οδηγίες χρήσης**

Τοποθετήστε τη λάμπα σε μια επίπεδη και σταθερή επιφάνεια. Για να ενεργοποιήσετε το προϊόν, αγγίξτε το διακόπτη αφής. Αγγίξτε ξανά το διακόπτη για να αλλάξετε τον τόνο φωτός μεταξύ των τριών παραλλαγών θερμού, ψυχρού και ουδέτερου. Με το τέταρτο άγγιγμα, η λάμπα θα σβήσει. Για να ρυθμίσετε την ένταση του φωτός, πατήστε και κρατήστε πατημένο το διακόπτη μέχρι να επιτύχετε την επιθυμητή φωτεινότητα.

Για να στηρίξετε τη λάμπα σε ένα μπουκάλι κρασιού, ακολουθήστε τα παρακάτω βήματα:

Τοποθετήστε προσεκτικά τη λάμπα ανάποδα σε μια επίπεδη επιφάνεια, κρατώντας το φακό διάχυσης στραμμένο προς τα πάνω.

Ξεβιδώστε απαλά το στήριγμα από το αμπαζούρ και τοποθετήστε τον προσαρμογέα της φιάλης για να ευθυγραμμίσετε την οπή με σπείρωμα με τον σύνδεσμο του αμπαζούρ.

Επαληθεύστε τη σωστή ευθυγράμμιση της οπής της θύρας φόρτισης στο φακό διάχυσης.

Βιδώστε τον προσαρμογέα του μπουκαλιού μέχρι να σταματήσει κρατώντας σταθερά το αμπαζούρ. Μην σφίγγετε υπερβολικά για να αποφύγετε την καταστροφή του φακού διάχυσης.

Τοποθετήστε τη λάμπα πάνω από το μπουκάλι.

**⚠ Προειδοποίηση: όταν χρησιμοποιείτε τη λάμπα σε μπουκάλι, βεβαιωθείτε ότι η φιάλη είτε είναι ακόμα σφραγισμένη και γεμάτη είτε γεμάτη με νερό για να αυξήσετε τη σταθερότητα και να αποτρέψετε την ανατροπή.**

### **Καθάρισμα**

Πριν τον καθαρισμό, αποσυνδέστε τη λάμπα από την πηγή ρεύματος.

Καθαρίστε το προϊόν με ένα στεγνό πανί, μη χρησιμοποιείτε διαλύτες ή λιπαντικά προϊόντα.

### **Τεχνικές προδιαγραφές**

2W, IPX4, 110 lm, 3000/3500/4500 K

Επαναφορτιζόμενη μπαταρία λιθίου 3.7V - 2000 mAh

USB power: 5V

**Στην προσπάθεια συνεχούς βελτίωσης, η Berer διατηρεί το δικαίωμα να κάνει τροποποιήσεις και βελτιώσεις στο προϊόν χωρίς προηγούμενη ειδοποίηση.**



Η Ευρωπαϊκή Οδηγία 2011/65/EU σχετικά με τα απόβλητα ειδών ηλεκτρικού και ηλεκτρονικού εξοπλισμού, προβλέπει ότι παλαιές οικιακές ηλεκτρικές συσκευές δεν πρέπει να απορρίπτονται μαζί με τα υπόλοιπα αστικά απόβλητα. Οι παλιές συσκευές πρέπει να συλλέγονται χωριστά, προκειμένου να βελτιστοποιηθεί η ανάκτηση και ανακύκλωση των υλικών που περιέχουν, καθώς και τη μείωση των επιπτώσεων στην ανθρώπινη υγεία και το περιβάλλον. Το σύμβολο διαγραμμένο "δοχείο αποβλήτων" στο προϊόν υπενθυμίζει σε σας την υποχρέωσή σας, πως όταν επιθυμείτε να πετάξετε τη συσκευή, πρέπει να συλλέγεται ξεχωριστά.

## ΌΡΟΙ ΕΓΓΥΗΣΗΣ

Αγαπητέ/ή πελάτη,

Σας ευχαριστούμε που αγοράσατε αυτό το προϊόν. Σε περίπτωση που το προϊόν που διαθέτετε απαιτεί service βάσει εγγύησης, επικοινωνήστε με το κεντρικό service μας.

**Για την αποφυγή της άσκοπης αναστάτωσης, σας συμβουλεύουμε να διαβάσετε προσεκτικά τα εγχειρίδια χρήστη πριν να επικοινωνήσετε με το service μας.**

Τα προϊόντα καλύπτονται με εγγύηση έναντι οποιουδήποτε κατασκευαστικού ελαττώματος για 2 χρόνια από την ημερομηνία της αρχικής αγοράς. Εάν κατά τη διάρκεια αυτής της περιόδου το προϊόν αποδειχθεί ελαττωματικό λόγω ακαταλληλότητας υλικού ή ποιότητας εργασίας, το κεντρικό service θα επιδιορθώσει ή θα αντικαταστήσει (κατά την αποκλειστική του κρίση) το προϊόν βάσει των ορίων και συνθηκών που ορίζονται πιο κάτω, χωρίς χρέωση για την εργασία και τα ανταλλακτικά:

1. Η εγγύηση ισχύει υπό την προϋπόθεση ότι το προϊόν χρησιμοποιείται και συντηρείται σύμφωνα με τις οδηγίες της κατασκευαστικής εταιρείας.
2. Η εγγύηση παρέχεται μόνο με την προσκόμιση του προϊόντος μαζί με το αρχικό τιμολόγιο ή την απόδειξη αγοράς, όπου θα δηλώνεται η ημερομηνία αγοράς και ο τύπος του προϊόντος.
3. Η εγγύηση δεν θα ισχύσει σε περίπτωση :

Ζημίας που προκαλείται λόγω κακής χρήσης συμπεριλαμβανομένης, ενδεικτικά, της μη χρήσης του προϊόντος για το σκοπό για τον οποίο προορίζεται ή σύμφωνα με τις οδηγίες χρήστη που αφορούν τη σωστή χρήση και συντήρηση, καθώς και της εγκατάστασης ή χρήσης του προϊόντος χωρίς να τηρούνται τα ισχύοντα πρότυπα ασφαλείας στη χώρα που χρησιμοποιείται.

Ζημίας που προκαλείται λόγω ατυχημάτων, συμπεριλαμβανομένων, ενδεικτικά, κεραυνού, ύδατος, πυρός, κατάχρησης ή αμέλειας.

Μετατροπής, παραμόρφωσης, μη δυνατότητας ανάγνωσης ή αφαίρεσης του μοντέλου ή του σειριακού αριθμού από το προϊόν.

Ζημίας που προκαλείται από επιδιορθώσεις ή ρυθμίσεις που έχουν πραγματοποιηθεί από μη εξουσιοδοτημένα άτομα ή εταιρείες service.

Ελαττωμάτων σε οποιοδήποτε σύστημα με το οποίο έχει εντοπισθεί ή χρησιμοποιείται το προϊόν.

Επικοινωνήστε με τον επίσημο διανομέα της beper στην χώρα σας ή με το τμήμα υποστήριξης της Beper στο e-mail [assistenza@beper.com](mailto:assistenza@beper.com)

Το οποίο θα προωθήσει το αίτημα σας στον επίσημο διανομέα της Beper της χώρας σας.

## **Avertizări generale**

### **Citiți următoarele instrucțiuni înainte de utilizarea aparatului.**

Înainte și în timpul utilizării aparatului trebuie respectate unele măsuri de precauții de bază.

După îndepărtarea tuturor materialelor de ambalare, verificați integritatea aparatului. În caz de îndoială, nu utilizați aparatul și contactați personal calificat profesional. Materialele de ambalare (pungi de plastic, spumă de polistiren etc.) trebuie păstrate în afara ariei de acces al copiilor, ca posibilă cauză de risc.

Asigurați-vă întotdeauna că tensiunea rețelei este egală cu tensiunea indicată pe eticheta cu date tehnice și că sistemul electric este compatibil cu puterea aparatului.

Nu deconectați niciodată aparatul de la priză trăgând de cablul de alimentare.

Asigurați-vă că niciodată cablul nu intră în contact cu suprafețe fierbinți ori ascuțite.

Nu conectați aparatul la priză pentru a încărca bateria în cazul în care cablul de încărcare este deteriorat.

În cazul în care cablul de încărcare este deteriorat, acesta trebuie înlocuit de către producător sau de către serviciul tehnic post-vânzare al acestuia sau de către o persoană calificată, pentru a evita orice risc potențial.

Conectați aparatul numai la o priză cu curent alternativ.

În general, nu este recomandat să folosiți adaptoare, prize multiple și/sau prelungitoare.

Atunci când utilizarea lor este necesară, utilizați numai adaptoare și prelungitoare conforme cu reglementările de siguranță aplicabile.

Acest aparat trebuie utilizat numai pentru operațiunea pentru care a fost conceput în mod expres. Orice altă utilizare se consideră a fi incorectă și deci periculoasă, cauzând expirarea garanției. Producătorul nu poate fi făcut responsabil pentru orice daune cauzate de o utilizare incorectă, necorespunzătoare și nerezonabilă.

Pentru a evita supraîncălzirea periculoasă, derulați complet cablul de alimentare și deconectați ștecherul de la priză atunci când aparatul nu este utilizat.

Înainte de a efectua orice operațiune de curățare sau întreținere, deconectați ștecherul de la priză.

Nu cufundați aparatul în apă sau alte lichide.

Țineți aparatul departe de sursele de încălzire (de ex. calorifer).

Acest aparat nu trebuie utilizat de către persoane (inclusiv copii) cu capacități fizice, senzoriale sau mentale limitate, de către persoane lipsite de experiență și cunoștințe despre aparat, cu excepția cazului în care sunt supravegheate îndeaproape sau bine instruite de către o persoană responsabilă de siguranța lor în ceea ce privește utilizarea aparatului.

Copiii nu trebuie să se joace cu aparatul.

Atunci când aparatul trebuie eliminat, se recomandă ca acesta să fie făcut nefuncțional.

**De asemenea, se recomandă să faceți inofensive acele părți ale aparatului care pot constitui un pericol. Acest aparat nu trebuie folosit de copii. Țineți aparatul și cablul acestuia departe de copii.**

**⚠ Atenție: Durata de viață a bateriei și performanța pot fi afectate de diverși factori, inclusiv timpul de utilizare, condiții de mediu, și cicluri de încărcare și descărcare. În timp și datorită utilizării prelungite a produsului, poate apărea o scădere naturală a performanței bateriei.**

### **Avertismente de utilizare**

Bateria se încarcă complet în aproximativ 5 ore, în timp ce autonomia este de aproximativ 6 ore la luminozitate maximă. La luminozitate minimă, bateria ține aproximativ 15 ore.

Nu porniți lampa în timp ce produsul se încarcă.

Produsul este echipat cu protecție împotriva supraîncărcării pentru a asigura o durată de viață mai lungă a bateriei.

Așezați lampa departe de ploaie. Depozitați lampa într-un loc uscat și sigur. Nivelul de protecție IPX4 protejează produsul de stropii de apă însă nu și de intemperii.

**⚠ Avertizare: adaptorul pentru sticlă nu funcționează ca un capac pentru depozitarea lichidelor în sticlă, deoarece nu este potrivit pentru contactul cu alimentele.**

### Descriere produs Fig.A

1. Comutator tactil de PORNIRE/OPRIRE și ajustare a intensității
2. Port de încărcare (USB Tip C)
3. Cablu de încărcare USB
4. Abajur
5. Tijă
6. Bază
7. Adaptor sticlă (pentru sticle cu un diametru de până la 33 mm)
8. Conector curbat
9. Conector abajur
10. Lentilă de difuzie
11. LED de status de încărcare

### Încărcarea bateriei

Inserați capătul tip C al cablului de încărcare în portul de încărcare aflat sub abajur. Conectați cablul USB la o sursă de încărcare USB. Prin lentila de difuzie, veți vedea LED-ul de stare de încărcare, iluminat în roșu, care indică faptul că produsul se încarcă. Îndată ce încărcarea este încheiată, culoarea LED-ului se va schimba în albastru. O încărcare completă durează aproximativ 5 ore. Timpul de încărcare poate varia în funcție de puterea sursei USB. Deconectați ușor cablul de la portul de încărcare. Nu trageți de cablul de alimentare; în loc de asta, prindeți ușor ștecherul.

### Instrucțiuni de utilizare

Așezați lampa pe o suprafață plană și stabilă. Pentru pornirea produsului, atingeți comutatorul tactil. Atingeți comutatorul din nou pentru a schimba tonul luminii dintre cele trei variante caldă, rece și neutră. La a patra atingere, lampa se va stinge. Pentru a ajusta intensitatea luminii, apăsați și țineți comutatorul apăsat până obțineți luminozitatea dorită.

Pentru a utiliza lampa sprijinită pe o sticlă de vin, urmați acești pași:

Așezați cu grijă lampa cu capul în jos pe o suprafață plană, ținând lentila de difuzie în sus.

Deșurubați ușor suportul de pe abajur și poziționați adaptorul pentru sticlă pentru a alinia orificiul filetat cu conectorul abajurului.

Verificați alinierea corectă a orificiului portului de încărcare de pe lentila de difuzie.

Înșurubați adaptorul pentru sticlă până când se oprește în timp ce țineți ferm abajurul. Nu strângeți prea mult pentru a evita deteriorarea lentilei de difuzie.

Așezați lampa deasupra sticlei.

**⚠ Avertizare: când utilizați lampa pe o sticlă, asigurați-vă că sticla este fie încă sigilată și plină, fie umplută cu apă pentru a crește stabilitatea și a preveni răsturnarea.**

### Curățare

Înainte de curățare, deconectați lampa de la sursa de alimentare.

Curățați produsul cu un prosop uscat; nu folosiți solvenți ori produse abrazive.

### Date tehnice

2W, IPX4, 110 lm, 3000/3500/4500 K

Baterie Lithium reîncărcabilă 3.7V - 2000 mAh

Putere USB: 5V

**În vederea îmbunătățirii continue, Beper își rezervă dreptul de a face modificări și îmbunătățiri produsului fără notificare prealabilă.**



Directiva Europeană 2011/65/EU privind Deșeurile de echipamente electrice și electronice (DEEE), pretinde ca electrocasnicele să nu pot fi scoase din uz prin deșeurile normale nesortate. Aparatele vechi trebuie colectate separat pentru a optimiza restabilirea și reciclarea materialelor pe care le conține și pentru a reduce impactul asupra sănătății umane și asupra mediului. Simbolul tomberonului cu roți barate de pe produs vă amintește de obligația dvs referitoare la scoaterea din uz a unui aparat, și anume că acesta trebuie colectat separat.

**CERTIFICAT DE GARANȚIE**

Acest aparat a fost verificat în fabrică. De la data achiziționării originale se aplică o garanție de 24 luni la material și defecte de producție. Bonul fiscal trebuie predat împreună cu certificatul de garanție în cazul unei reclamații.

**Garanția este valabilă numai cu un certificat de garanție și bon fiscal pe care apare data achiziționării și modelul aparatului.**

Pentru orice asistență tehnică, vă rugăm contactați direct vânzătorul sau sediul nostru central pentru a păstra eficiența aparatului și pentru a NU anula garanția.

**CONDIȚII DE GARANȚIE**

Dacă aparatul prezintă defecțiuni ale materialelor defecte și/sau producție în timpul perioadei de garanție, noi vă garantăm reparația gratuită în condițiile în care:

- Aparatul a fost folosit corespunzător și conform scopului pentru care a fost creat.
- Aparatul nu a fost modificat.
- Bonul fiscal trebuie prezentat.
- Uzura normală și excesivă nu face obiectul garanției.

De aceea orice parte care ar putea fi ruptă accidental sau prezintă semne vizibile de uzură la produsele consumabile (precum la lămpi, baterii, elemente de încălzire ...) părțile estetice sunt excluse din garanție și orice defect rezultat din nerespectarea regulilor privind utilizarea, neglijența în folosire și/sau întreținerea aparatului, nepăsare, greșeală sau instalare improprie, deteriorare în timpul transportului și orice altă deteriorare neatribuibile pentru furnizor.

Pentru orice defecțiune care nu poate fi reparată în perioada de garanție, aparatul va fi înlocuit gratuit. În orice caz, dacă partea care trebuie înlocuită din cauza defecțiunilor, ruperii sau funcționării eronate este un accesoriu și/sau o parte detașabilă a produsului, Beper își rezervă dreptul de a înlocui numai partea defectată și nu întreg produsul.

Chiar și după expirarea garanției acordăm întotdeauna atenție reparațiilor aparatelor defectate. Pentru suport tehnic și/sau reparații după perioada de garanție ne puteți contacta direct la adresa de mai jos:

Contactați distribuitorul din țara dvs. Sau departamentul de vânzări Beper.

E-mail [assistenza@beper.com](mailto:assistenza@beper.com) care va trimite mai departe ancheta la distribuitorul dvs.

**Lees de volgende instructies alvorens het apparaat te gebruiken.** Controleer na verwijdering van alle verpakkingsmaterialen de integriteit van het apparaat. Gebruik het apparaat in geval van twijfel niet en neem contact op met deskundig personeel. Verpakkingsmateriaal (plastic zakken, piepschuim, enz.) moet altijd buiten het bereik van kinderen worden gehouden, omdat het een potentieel risico voor ongevallen vormt. Controleer altijd of de netspanning overeenkomt met de spanning die op het etiket met technische gegevens staat vermeld en of de plaatselijke elektrische installatie compatibel is met het noodzakelijk vermogen van het apparaat.

Trek de stekker nooit uit het stopcontact door aan het netsnoer te trekken, gebruik de behuizing van de stekker.

Zorg ervoor dat het snoer nooit in contact komt met hete of scherpe oppervlakken.

Sluit het apparaat niet aan op het stopcontact om de batterij op te laden als het oplaadsnoer beschadigd is.

Als het oplaadsnoer beschadigd is, moet het door de fabrikant zijn technische dienst na verkoop of door een gekwalificeerd persoon worden vervangen, om elk mogelijk risico op elektrocutie te vermijden.

Sluit het apparaat alleen aan op een stopcontact.

Het gebruik van adapters, stekkerdozen en/of verlengsnoeren wordt over het algemeen afgeraden.

Als het gebruik ervan noodzakelijk is, gebruik dan alleen adapters en verlengsnoeren die voldoen aan de lokaal geldende elektrische veiligheidsvoorschriften.

Dit apparaat mag alleen worden gebruikt voor het gebruik waarvoor het uitdrukkelijk is ontworpen. Elk ander gebruik wordt beschouwd als onjuist en dus gevaarlijk, waardoor de garantie vervalt. De fabrikant kan niet aansprakelijk worden gesteld voor schade veroorzaakt door onjuist, oneigenlijk en onredelijk gebruik.

Om gevaarlijke oververhitting te voorkomen moet u het netsnoer volledig uitrollen en de stekker uit het stopcontact halen wanneer het apparaat niet wordt gebruikt of opgeladen.

Trek de stekker uit het stopcontact voordat u reinigingswerkzaamheden of onderhoud uitvoert.

Dompel het apparaat niet onder in water of andere vloeistoffen.

Raak nooit bewegende delen van het apparaat aan. Houd het apparaat uit de buurt van verwarmingsbronnen (bijv. Radiator of haard).



Dit apparaat mag niet worden gebruikt door personen (inclusief kinderen) met beperkte lichamelijke, zintuiglijke of geestelijke vermogens, door personen die geen ervaring en kennis hebben van het apparaat, tenzij zij nauwlettend in de gaten worden gehouden of goed worden geïnstrueerd door een persoon die verantwoordelijk is voor hun veiligheid bij het gebruik van het apparaat. Kinderen mogen niet met het apparaat spelen.

Wanneer het apparaat moet worden verwijderd/gerecycleerd, verdient het aanbeveling het buiten werking te stellen (stekker afknippen).

**Tevens wordt aanbevolen de delen van het apparaat die gevaar kunnen opleveren, onschadelijk te maken. Dit apparaat mag niet door kinderen worden gebruikt. Houd het apparaat en het snoer uit de buurt van kinderen.**

**⚠ Let op: De levensduur en prestaties van de batterij kunnen worden beïnvloed door verschillende factoren, waaronder gebruikstijd, omgevingsomstandigheden en laad- en ontlaadcycli. Na verloop van tijd en bij langdurig gebruik van het product kan een natuurlijke afname van de prestaties van de batterij optreden.**

### **Waarschuwingen voor gebruik**

De batterij is volledig opgeladen in ongeveer 5 uur, terwijl de autonomie ongeveer 6 uur is bij maximale helderheid. Bij minimale helderheid gaat de batterij ongeveer 15 uur mee.

Zet de lamp niet aan terwijl het product wordt opgeladen.

Het product is uitgerust met een overbelastingsbeveiliging om een langere levensduur van de batterij te garanderen.

Plaats de lamp uit de buurt van regen. Bewaar de lamp op een droge en veilige plaats. Het beschermingsniveau IPX4 beschermt het product tegen spatwater, maar niet tegen weersinvloeden.

**⚠ Let op: de flesadapter fungeert niet als dop voor het bewaren van de vloeistoffen in de fles, aangezien deze niet geschikt is voor contact met voedsel.**

### Product Beschrijving Fig.A

1. ON/OFF aanraakschakelaar en intensiteitsregeling
2. Laadpoort (USB Type C)
3. USB laadkabel
4. Lampkap
5. Beugel
6. Basis
7. Flesadapter (voor flessen met een diameter tot 33 mm)Curved connector
8. Stekker voor lampenkapDiffusion lens
9. Laadstatus LED

### Batterij opladen

Steek de stekker Type C van de oplaadkabel in de oplaadpoort onder de lampenkap. Sluit de USB-kabel aan op een USB-oplaadbron. Door de diffusielen zie je de LED voor de oplaadstatus rood oplichten om aan te geven dat het product wordt opgeladen. Zodra het opladen is voltooid, verandert de kleur van de LED in blauw. Een volledige oplaadbeurt duurt ongeveer 5 uur. De oplaadtijd kan variëren afhankelijk van het vermogen van de USB-bron. Koppel de kabel voorzichtig los van de oplaadpoort. Trek niet aan de voedingskabel, maar pak de stekker voorzichtig vast.

### Gebruiksaanwijzingen

Plaats de lamp op een vlakke en stabiele ondergrond. Raak de aanraakschakelaar aan om het product in te schakelen. Raak de schakelaar nogmaals aan om de lichttoon te wijzigen tussen de drie warme, koude en neutrale varianten. Bij de vierde aanraking gaat de lamp uit. Om de lichtintensiteit aan te passen, houd je de schakelaar ingedrukt tot je de gewenste helderheid hebt bereikt.

Volg deze stappen om de lamp op een wijnfles te laten rusten:

Plaats de lamp voorzichtig ondersteboven op een plat oppervlak, met de diffusielen naar boven gericht.

Schroef de beugel voorzichtig los van de lampenkap en plaats de flesadapter om het schroefgat uit te lijnen met de aansluiting van de lampenkap.

Controleer de juiste uitlijning van het gat van de oplaadpoort op de diffusielen.

Schroef de flesadapter tot aan de aanslag vast terwijl u de lampenkap stevig vasthoudt. Draai niet te vast om beschadiging van de diffusielen te voorkomen.

Plaats de lamp bovenop de fles.

**⚠ Waarschuwing: als je de lamp op een fles gebruikt, zorg er dan voor dat de fles nog verzegeld en vol is of gevuld is met water om de stabiliteit te vergroten en omkantelen te voorkomen.**

### Reinigen

Haal de stekker van de lamp uit het stopcontact voordat u de lamp schoonmaakt.

Reinig het product met een droge doek; gebruik geen oplosmiddelen of schuurmiddelen.

### Technische data

2W, IPX4, 110 lm, 3000/3500/4500 K

Oplaadbare lithium batterij 3.7V - 2000 mAh

USB vermogen: 5V

**In het streven naar voortdurende verbetering behoudt Beper zich het recht voor om zonder voorafgaande kennisgeving wijzigingen en verbeteringen aan het product aan te brengen.**



De Europese richtlijn 2011/65/EU inzake afgedankte elektrische en elektronische apparaten (AEEA) vereist dat oude elektrische huishoudapparaten niet mogen worden vernietigd via de normale ongesorteerde gemeentelijke afvalstroom. Oude apparaten moeten apart worden ingezameld om hergebruik en recycling van de materialen die ze bevatten te optimaliseren, en de gevolgen voor de menselijke gezondheid en het milieu te minimaliseren. Het symbool met de doorgekruiste "afvalcontainer" op het product herinnert u aan uw verplichting om het afgedankte product apart in te leveren.

### **GARANTIECERTIFICAAT**

Dit apparaat is in de fabriek gecontroleerd. Vanaf de datum van oorspronkelijke aankoop geldt een garantie van 24 maanden op materiaal- en productiefouten. Het aankoopbewijs en het garantiebewijs moeten samen worden toegezonden in geval van een aanspraak op de garantie.

**De garantie is alleen geldig met een garantiecertificaat en een aankoopbewijs (fiscaal ontvangstbewijs) met vermelding van de aankoopdatum en het model van het apparaat.**

Neem voor technische assistentie rechtstreeks contact op met de verkoper of ons hoofdkantoor ten einde de efficiëntie van het apparaat te waarborgen en ervoor te zorgen dat de garantie NIET ongeldig wordt. Elke ingreep aan dit apparaat door niet-geautoriseerde personen maakt de garantie automatisch ongeldig.

### **GARANTIEVOORWAARDEN**

Als het apparaat tijdens de garantieperiode gebreken vertoont als gevolg van defecte materialen en/ of productiefouten garanderen wij gratis reparatie op voorwaarde dat:

- Het apparaat correct is gebruikt voor het doel waarvoor het is bedoeld.
- Er niet aan het apparaat is geknoeid omdat het anders niet te onderhouden is.
- Het aankoopbewijs kan worden getoond.
- Normale slijtage aan het apparaat niet onder deze garantie valt.

Daarom zijn alle onderdelen die per ongeluk kapot kunnen gaan, die zichtbare tekenen van gebruik met betrekking tot verbruiksartikelen kunnen vertonen (zoals lampen, batterijen, verwarmingselementen, ...) en esthetische onderdelen uitgesloten van garantie, alsook elk defect ten gevolge van niet-naleving van de regels voor gebruik, nalatigheid van gebruik en/ of onderhoud van het apparaat, onzorgvuldigheid, verkeerde of onjuiste installatie, schade tijdens transport, en alle andere schades die de leverancier niet aan te rekenen zijn. Voor elk defect dat niet binnen de garantieperiode kan worden gerepareerd, wordt het apparaat gratis vervangen. Als het in verband met een defect, breuk of storing te vervangen onderdeel een accessoire en/ of een afneembaar onderdeel van het product betreft, behoudt Beper zich het recht voor om alleen het betreffende onderdeel te vervangen en niet het volledige product.

Neem contact op met de distributeur in uw land of de after sales-afdeling van Beper.  
E-mail [assistenza@beper.com](mailto:assistenza@beper.com) en we zorgen ervoor dat uw bericht bij uw distributeur terecht komt.



## **BEPER SRL**

Via Salieri, 30 - 37050 - Vallese di Oppeano - Verona  
Tel. 045/7134674 – Fax 045/6984019  
[beper.com](http://beper.com)



## **CUSTOMER CARE BEPER**

