

beper

Cod.: P206VEN640

VENTILATORE DA SOFFITTO CON LUCE LED	IT
CEILING FAN WITH LED LIGHT	EN
VENTILATEUR DE PLAFOND AVEC LUMIÈRE LED	FR
DECKENVENTILATOR MIT LED-LICHT	DE
VENTILADOR DE TECHO CON LUZ LED	ES
ANEMISΤΗΡΑΣ ΟΡΟΦΗΣ ΜΕ ΦΩΣ LED	GR
VENTILATOR DE TAVAN CU LUMINĂ LED	RO
STROPNÍ VENTILÁTOR S LED SVĚTLEM	CZ
PLAFONDVENTILATOR MET DIMBARE LED VERLICHTING	NL
GRIESTU VENTILATORS AR LED GAISMU	LV
LED VALGUSTUSEGA LAEVENTILAATOR	EE
LUBINIS VENTILIATORIUS SU LED LEMPUTE	LT

For further information and/or for instructions for use in other languages, please visit: beper.com



Fig.A

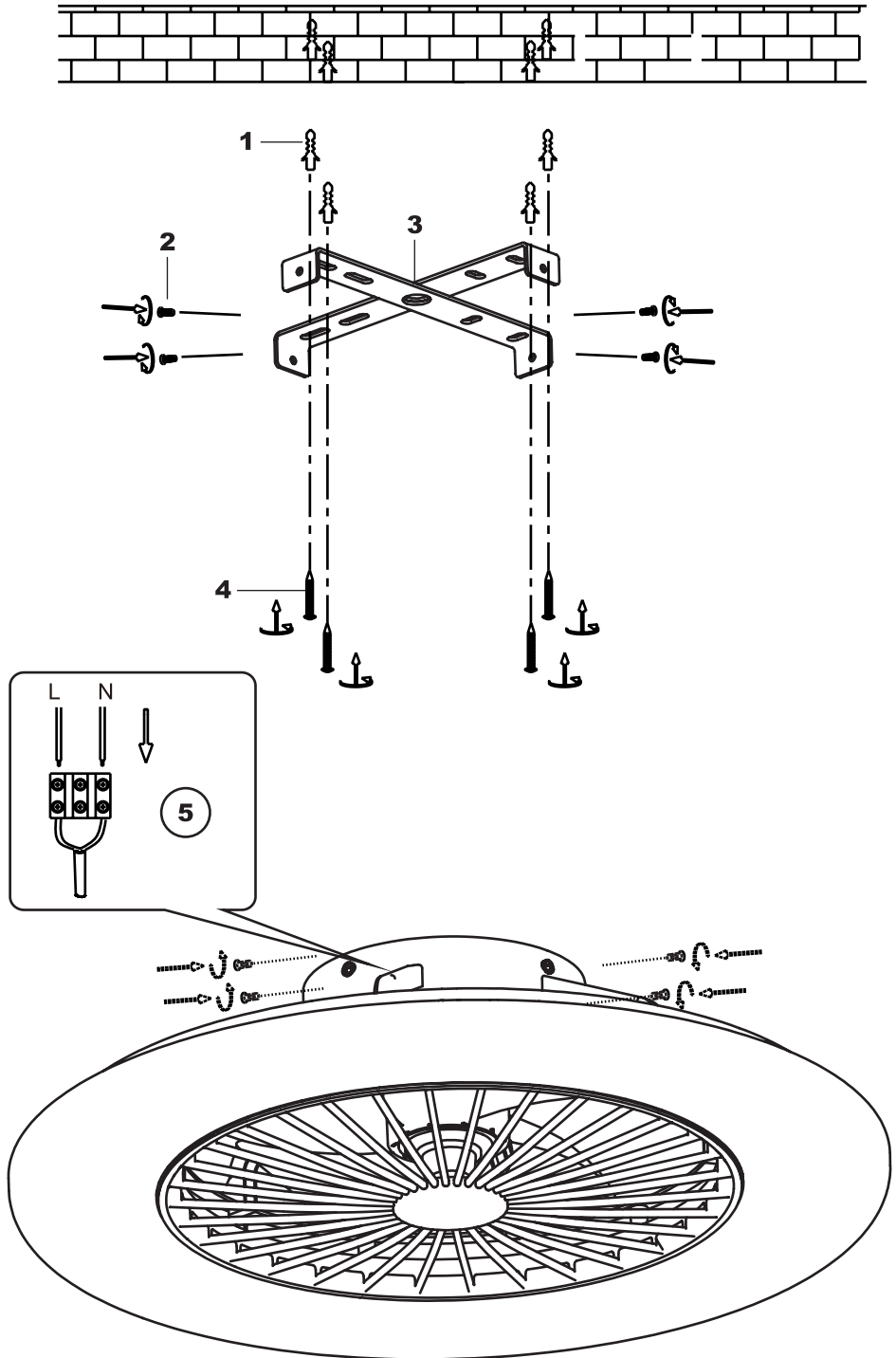
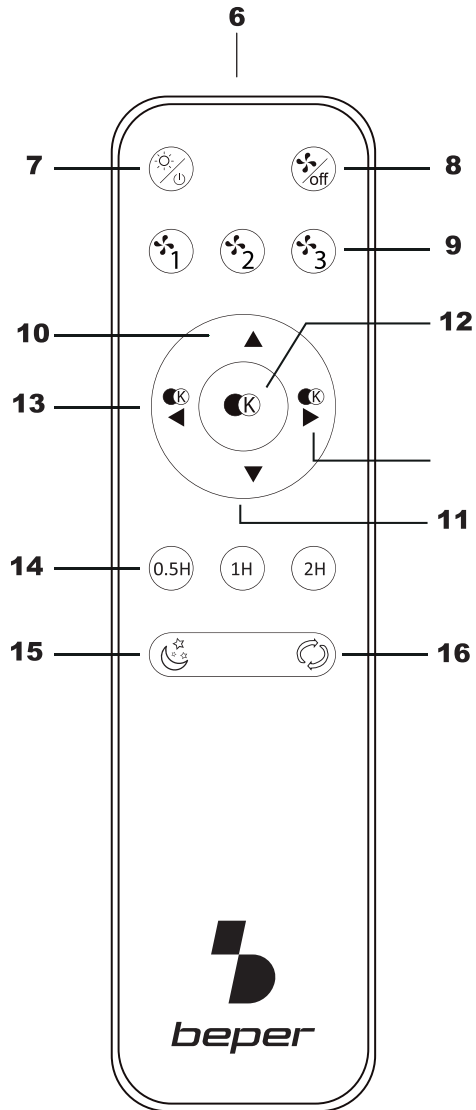


Fig.B



Avvertenze generali

Leggere queste istruzioni prima di usare l'apparecchio.

Prima e durante l'uso dell'apparecchio è necessario seguire alcune precauzioni elementari.

Dopo aver tolto l'imballaggio assicurarsi dell'integrità dell'apparecchio. In caso di dubbio non utilizzare l'apparecchio e rivolgersi a personale professionalmente qualificato. Gli elementi dell'imballaggio (sacchetti di plastica, polistirolo, ecc.) non devono essere lasciati alla portata dei bambini, in quanto potenziali fonti di pericolo.

Assicurarsi sempre che la tensione di rete elettrica sia uguale a quella indicata nell'etichetta dati tecnici e che l'impianto sia compatibile con la potenza dell'apparecchio.

Non tirare mai il cavo per scollegarlo dalla presa di corrente elettrica.

Assicurarsi che il cavo non sia in contatto con superfici calde o taglienti.

Non utilizzare l'apparecchio con il cavo danneggiato.

Se il cavo di alimentazione è danneggiato, esso deve essere sostituito dal Costruttore o dal suo Servizio Assistenza Tecnica o comunque da una persona con qualifica simile, in modo da prevenire ogni rischio.

Collegare l'apparecchio esclusivamente ad una presa di corrente elettrica alternata.

In generale è sconsigliabile l'uso di adattatori, prese multiple e/o prolunghe. Qualora il loro uso si rendesse indispensabile è necessario utilizzare solamente adattatori e prolunghe conformi alle vigenti norme di sicurezza.

Questo apparecchio dovrà essere destinato solo all'uso per il quale è stato espressamente concepito. Ogni altro uso è da considerarsi improprio e quindi pericoloso, nonché far decadere la garanzia. Il costruttore non può essere considerato responsabile per eventuali danni derivati da usi impropri, erronei ed irragionevoli.

Per evitare surriscaldamenti pericolosi si raccomanda di svolgere in tutta la sua lunghezza il cavo di alimentazione e di staccare la spina dalla rete di alimentazione elettrica quando l'apparecchio non è utilizzato.

Prima di effettuare qualsiasi operazione di pulizia o di manutenzione, disinserire l'apparecchio dalla rete di alimentazione elettrica.

Non immergere mai l'apparecchio in acqua o in altri liquidi.

Non tenere l'apparecchio vicino a fonti di calore (es. termosifone).

Questo apparecchio non deve essere utilizzato da persone (compresi i bambini) con capacità fisiche, sensoriali o mentali ridotte; da persone che manchino di esperienza e conoscenza dell'apparecchio, a meno che siano attentamente sorvegliate o ben istruite relativamente all'utilizzo dell'apparecchio stesso da parte di una persona responsabile della loro sicurezza. Assicurarsi che i bambini non giochino con l'apparecchio. Allorché si decida di smaltire come rifiuto questo apparecchio, si raccomanda di renderlo inoperante.

Si raccomanda inoltre di rendere innocue quelle parti dell'apparecchio suscettibili di costituire un pericolo. Questo apparecchio non deve essere utilizzato dai bambini. I bambini non devono giocare con questo apparecchio. Tenere l'apparecchio ed il suo cavo fuori dalla portata dei bambini minori di 8 anni.

Questo apparecchio può essere utilizzato da bambini di età uguale o maggiore di 8 anni, e da persone con ridotte capacità fisiche, sensoriali o mentali, oppure con limitata esperienza e conoscenza, a condizione che siano state loro fornite istruzioni complete circa l'utilizzo sicuro dell'apparecchio e che ne comprendano i rischi connessi.

Avvertenze d'uso

ATTENZIONE! RIVOLGERSI A PERSONALE TECNICO QUALIFICATO PER L'INSTALLAZIONE DEL VENTILATORE.

L'apparecchio deve essere installato ad almeno 2,3 m dal piano di calpestio (2,3 m si intendono dal piano di calpestio alla parte inferiore del ventilatore).

Non inserire oggetti e/o dita all'interno della griglia quando il ventilatore è in funzione.

Scollegare sempre il ventilatore dalla corrente prima di effettuare qualsiasi operazione di pulizia e manutenzione.

Non immergere il prodotto, il suo cavo di alimentazione e la spina in acqua o altri liquidi – non spruzzare acqua o altri liquidi sul prodotto, cavo di alimentazione o spina.

Non utilizzare il prodotto se lo stesso e/o il suo cavo di alimentazione presentano danni visibili o malfunzionamenti.

Non utilizzare in presenza di gas esplosivi o infiammabili.

Non utilizzare il ventilatore all'esterno o nelle vicinanze di contenitori d'acqua come ad esempio bagni o lavanderie. Non posizionare il ventilatore dove potrebbe cadere in acqua, es. vicino a vasche da bagno, piscine, bacinelle o altri recipienti. Non utilizzare il ventilatore vicino a tende, piante, drappaggi e nelle vicinanze di oggetti che potrebbero rimanere impigliati nelle pale.

In presenza di malfunzionamenti o rumori anormali, interrompere subito il funzionamento dell'apparecchio.

Non coprire il prodotto con panni, indumenti, drappaggi, ecc.

Questo apparecchio può essere utilizzato da bambini di età uguale o maggiore di 8 anni, e da persone con ridotte capacità fisiche, sensoriali o mentali, oppure con limitata esperienza e conoscenza, a condizione che siano state loro fornite istruzioni complete circa l'utilizzo sicuro dell'apparecchio e che ne comprendano i rischi connessi.

I bambini non devono giocare con questo apparecchio.

Pulizia e manutenzione non possono essere svolte da bambini senza sorveglianza.

Per la sicurezza dei bambini e degli animali domestici, rimuovere e smaltire tutto il materiale di imballaggio prima dell'utilizzo.

Questo ventilatore è destinato per esclusivo uso domestico, come descritto nel presente manuale. Ogni altro uso è da considerarsi improprio e, quindi, pericoloso.

⚠ Attenzione: se durante l'utilizzo il ventilatore dovesse oscillare in maniera anomala, interromperne immediatamente il funzionamento, e rivolgersi al proprio elettricista di fiducia o al professionista che ha effettuato l'installazione.

Utilizzare sempre ricambi originali, contattare il servizio assistenza indicato nel presente manuale e rivolgersi a personale tecnico qualificato per qualsiasi operazione di manutenzione e riparazione.

I mezzi per la disconnessione devono essere incorporati nel cablaggio fisso in conformità con le regole di cablaggio.

Importante: i tasselli e le viti utilizzati per il fissaggio della staffa al soffitto devono essere in grado di sopportare un peso 4 volte superiore a quello del ventilatore (peso del ventilatore: 1,4 kg)

Descrizione del prodotto

- | | |
|---|---|
| 1. Tasselli fissaggio soffitto | 10. Tasto incremento luminosità |
| 2. Viti fissaggio soffitto | 11. Tasto riduzione luminosità |
| 3. Staffa fissaggio soffitto | 12. Tasto selezione colore luce (calda/fredda/neutra) |
| 4. Viti fissaggio staffa | 13. Tasti dimmer colore luce |
| 5. Morsettiera | 14. Tasti impostazione timer (0.5H-1H-2H) |
| 6. Telecomando | 15. Tasto funzione notturna |
| 7. Tasto ON/OFF luce LED | 16. Tasto inversione rotazione pale (Estate/Inverno) |
| 8. Tasto spegnimento ventilatore | |
| 9. Tasti selezione velocità di ventilazione | |

Installazione Fig.A

L'installazione del ventilatore deve essere eseguita da personale tecnico specializzato – rivolgersi al proprio elettricista di fiducia.

Rimuovere la staffa di fissaggio a soffitto dal ventilatore, svitando le 4 viti con un cacciavite a stella (non fornito). Utilizzando i fori sulla staffa come guida, con un trapano praticare i fori sul soffitto assicurandosi che siano abbastanza profondi per inserire i tasselli di fissaggio.

L'apparecchio deve essere installato ad almeno 2,3 m dal piano di calpestio (2,3 m si intendono dal piano di calpestio alla parte inferiore del ventilatore).

⚠ Attenzione: se il ventilatore viene installato su soffitti o controsoffitti in cartongesso o legno, utilizzare tasselli e viti idonei a tali materiali.

Fissare la staffa al soffitto con le viti fornite. Procedere quindi a collegare il ventilatore alla corrente come mostrato in Fig. A.

Una volta terminato il collegamento, inserire il ventilatore sulla staffa precedentemente installata al soffitto, fissare il ventilatore attraverso le 4 viti in precedenza rimosse.

Assicurarsi che tutte le viti siano ben inserite, e che il ventilatore risulti ben saldo e fermo.

Funzionamento Fig.B

Per attivare il telecomando, inserire 2 batterie alcaline tipo AAA (non fornite) all'interno del vano batterie, avendo cura di rispettare la polarità indicata.

Per attivare la luce LED, premere il tasto di accensione; è possibile scegliere il colore (luce calda, luce neutra, luce fredda) premendo il tasto di selezione colore – la luminosità sarà al massimo.

Per ciascun colore, è possibile regolare il livello di luminosità attraverso gli appositi tasti di incremento/riduzione; è inoltre possibile passare da un colore all'altro in modo graduale, attraverso i tasti dimmer colore. Selezionare la velocità di ventilazione premendo il tasto relativo all'impostazione desiderata (velocità minima, media o massima). Premere il tasto di spegnimento del ventilatore per disattivare la rotazione delle pale.

Per attivare il timer di spegnimento automatico, premere il tasto relativo all'impostazione desiderata (0.5H-1H-2H); allo scadere del tempo il ventilatore e la luce si spegneranno automaticamente.

Il ventilatore è dotato di funzione notturna: la velocità di ventilazione rimane al minimo, mentre la luce è impostata sul livello minimo di luminosità e sulla tonalità calda; per attivare questa funzione, premere l'apposito tasto sul telecomando.

Oltre al normale funzionamento (Operazione Estiva) il ventilatore, attraverso il pulsante di inversione della rotazione, può invertire il flusso d'aria dal basso verso l'alto (Operazione Invernale) per una più omogenea distribuzione dell'aria calda all'interno della stanza.

Pulizia e manutenzione

Assicurarsi che il ventilatore sia spento prima di effettuare qualsiasi operazione di pulizia.

Rimuovere polvere ed eventuali macchie dalla superficie esterna utilizzando un panno morbido antipolvere, oppure un panno morbido leggermente inumidito.

⚠ Attenzione: non lasciare che acqua o altri liquidi penetrino all'interno del ventilatore; non spruzzare/nebulizzare acqua o altri liquidi direttamente sul ventilatore

Si consiglia di rimuovere le batterie dal vano batterie se il telecomando non viene utilizzato per lunghi periodi di tempo.

Dati tecnici

Potenza luce LED: 40W

Potenza ventilatore: 20W

220-240V~ 50Hz

In un'ottica di miglioramento continuo Beper si riserva la facoltà di apportare modifiche e migliorie al prodotto in oggetto senza previo preavviso.



Il simbolo del cestino barrato riportato sull'apparecchio indica che il prodotto, alla fine della propria vita utile, dovendo essere trattato separatamente dai rifiuti domestici, deve essere conferito in un centro di raccolta differenziata per apparecchiature elettriche ed elettroniche oppure riconsegnato al rivenditore al momento dell'acquisto di una nuova apparecchiatura equivalente.

L'adeguata raccolta differenziata per l'avvio successivo dell'apparecchio al riciclaggio, al trattamento e allo smaltimento ambientalmente compatibile contribuisce ad evitare possibili effetti negativi sull'ambiente e sulla salute e favorisce il recupero dei materiali di cui è composto.

L'utente è responsabile del conferimento dell'apparecchio a fine vita alle appropriate strutture di raccolta. Per informazioni più dettagliate inerenti i sistemi di raccolta disponibili, rivolgersi al servizio locale di smaltimento rifiuti, o al negozio dove è stato effettuato l'acquisto.

Chiunque abbandona o cestina questo apparecchio e non lo riporta in un centro di raccolta differenziata per rifiuti elettrici-elettronici è punito con la sanzione amministrativa pecuniaria prevista dalla normativa vigente in materia di smaltimento abusivo di rifiuti

CERTIFICATO DI GARANZIA

Beper risponde solo per difetti di fabbrica e malfunzionamenti causati da tali difetti; la garanzia non copre danni e/o malfunzionamenti causati da errata installazione.

Ogni eventuale costo di installazione, montaggio e smontaggio non può essere in alcun modo imputato a Beper.

La garanzia di applicazione è valida 24 mesi dalla data di acquisto per difetti di materiale o di fabbricazione.

La garanzia è valida unicamente presentando il certificato di garanzia e il documento di acquisto (scontrino fiscale) che certifichi la data di acquisto e il nome del modello dell'apparecchio acquistato.

Se l'apparecchio dovesse richiedere assistenza tecnica rivolgersi al venditore o presso la nostra sede. Questo per conservare inalterata l'efficienza del vostro apparecchio e per NON invalidare la garanzia. Eventuali manomissioni dell'apparecchio da parte di personale non autorizzato invalideranno automaticamente la garanzia.

CONDIZIONI DI GARANZIA

Se ci sono guasti a causa di difetti di materiale e/o fabbricazione durante il periodo di garanzia, garantiamo la riparazione del prodotto gratuitamente.

Non sono coperte dalla garanzia tutte le parti che dovessero risultare difettose a causa di:

- a. Danni da trasporto o da cadute accidentali,
- b. Errata installazione o inadeguatezza impianto elettrico,
- c. Riparazioni o modifiche operate da personale non autorizzato,
- d. Mancata o non corretta manutenzione e pulizia,
- e. Prodotto e/o parti di prodotto soggette a usura e/o consumabili (es.: lampade, batterie, lame)
- f. Mancata osservanza delle istruzioni per il funzionamento dell'apparecchio, negligenza o trascuratezza nell'uso.

L'elenco di cui sopra è a titolo meramente esemplificativo e non esaustivo, in quanto la presente garanzia è comunque esclusa per tutte quelle circostanze che non possono farsi risalire a difetti di fabbricazione dell'apparecchio.

La garanzia è inoltre esclusa in tutti i casi di uso improprio dell'apparecchio ed in caso di uso professionale.

Beper Srl declina ogni responsabilità per eventuali danni che possano direttamente o indirettamente derivare a persone, cose ed animali domestici in conseguenza della mancata osservanza di tutte le prescrizioni indicate nell'apposito "Libretto Istruzioni ed avvertenze" in tema di installazione, uso e manutenzione dell'apparecchio.

Per assistenza e/o informazioni tecniche scrivere a: assistenza@beper.com

General warnings

Read the following instructions before using the appliance.

Before and during use of the appliance, some basic precautions must be followed.

After removing all packaging materials, check the integrity of the appliance. In case of any doubt do not use the appliance and contact professionally qualified personnel. Packaging materials (plastic bags, styrofoam, etc.) must always be kept out of the reach of children, as potential cause of risk.

Always make sure that the mains voltage equals to the voltage indicated on the technical data label and that the electrical system is compatible with the power of the appliance.

Never unplug the appliance from the socket by pulling the power cord.

Make sure the cable never gets in contact with hot or sharp surfaces.

Do not use the appliance if the power cord is damaged.

If the power cord is damaged, it must be replaced by the manufacturer or by its Technical After Sales service or by a qualified person, in order to avoid any potential risk.

Only connect the appliance to an AC power outlet.

It is generally not advisable to use adapters, multiple sockets and/or cord extensions. When their use is necessary only use adapter and cord extensions compliant with the applicable safety regulations. This appliance must only be used for the operation for which it was expressly designed. Any other use is to be considered incorrect and thus dangerous, causing the expiration of warranty. The manufacturer cannot be held responsible for any damage caused by incorrect, improper and unreasonable use.

To avoid dangerous overheating completely unwind the power cord and unplug the socket from the power outlet when the appliance is not in use. Before carrying out any cleaning or maintenance operation, unplug the socket from the power outlet.

Do not immerse the appliance in water or other liquids.

Keep the appliance away from heating sources (e.g. radiator).

This appliance must not be used by persons (including children) with limited physical, sensory or mental capabilities, by persons that lack experience and knowledge of the appliance, unless they are closely watched or well instructed by a person responsible for their safety regarding the use of the appliance.

Children must not play with the appliance.

When the appliance must be disposed of, it is recommended to make it inoperative.

It is also recommended to render harmless those parts of the appliance likely to constitute a danger. This appliance must not be used by children. Children must not play with the appliance. Keep the appliance and its cable away from children under 8 years of age.

This appliance can be used by children of 8 years or older and by persons with limited physical, sensory or mental capabilities, or by persons that lack experience and knowledge of the appliance, provided they have been given complete instructions concerning the safe use of the appliance and provided that they understand the related risks.

Warnings for use

ATTENTION! CONTACT QUALIFIED TECHNICAL PERSONNEL TO INSTALL THE FAN.

The appliance must be installed at least 2.3 m from the walking surface (2.3 m are intended from the walking surface to the bottom of the fan). Do not insert objects and/or fingers inside the grid when the fan is operating. Always unplug the fan from the power mains before carrying out any cleaning or maintenance operations.

Do not immerse the appliance, its cable and plug in water or other liquids – do not spray water or other liquids on the appliance, its cable or plug. Do not operate if the appliance and/or its power cable show visible damage or malfunctionings.

Do not use in the presence of explosive or flammable gases.

Do not use the fan outdoor or in the proximity of water containers such as bathrooms or laundry rooms. Do not install the fan where it might fall in water, e.g. near bath tubs, pools, water basins or other containers. Do not use the fan near curtains, plants, drapes, and near objects that might get trapped in the blades.

In case of malfunctioning or abnormal noise, interrupt the operation of the appliance immediately.

Do not cover the appliance with cloths, garments, drapes, etc.

This appliance can be used by children 8 years of age or older, and by people with reduced physical, sensory or mental abilities, or with limited experience and knowledge, provided they have been supplied with complete instructions on the safe use of the appliance. appliance and that they understand the associated risks.

Children must not play with this appliance.

Cleaning and maintenance cannot be carried out by unsupervised children.

For the safety of children and pets, remove and dispose of all packaging material before use.

This fan is intended for home use only, as described in this manual. Any other use is to be considered improper and, therefore, dangerous.

⚠ Warning: if during operation the fan should move abnormally, immediately stop the operation, and contact your trusted electrician or the professional who carried out the installation.

Always use original spare parts, contact the after sales service referred to in this manual and qualified technical personnel for any repair or maintenance operation.

Means for disconnection must be incorporated in the fixed wiring in accordance with the wiring rules.

Important: ceiling anchors and screws used for the mounting of the bracket to the ceiling must be able to withstand a weight 4 times higher than that of the fan (weight of fan: 1.4 kg)

Description of product

1. Ceiling anchors
2. Ceiling fastening screws
3. Ceiling bracket
4. Bracket fixing screws
5. Terminal block
6. Remote controller
7. LED light ON/OFF key
8. Fan OFF key
9. Fan speed selection keys
10. Increase light intensity key
11. Decrease light intensity key
12. Color selection key (warm/fcold/neutral)
13. Light color dimmer key
14. Timer setting key (0.5H-1H-2H)
15. Night mode key
16. Reverse Flow key

Installation Fig.A

The installation of the fan must be carried out by qualified and specialized technical personnel – contact your electrician for further assistance.

Remove the ceiling bracket from the fan, unfastening the 4 screws with a Phillips screwdriver (not provided). Using the holes found on the bracket as guide, drill the holes on the ceiling making sure they are deep enough to fit the ceiling anchors.

The fan must be installed at least 2,3 m from the floor (2,3 m are calculated from the floor to the lower side of the fan).

⚠ Warning: if the fan is installed on plasterboard or wooden ceilings or false ceilings, use plugs and screws suitable for these materials.

Install the bracket to the ceiling with the screws provided. Then proceed to connect the fan to the power supply as shown in Fig.A.

Once the connection is set up, insert the fan on the bracket previously installed on the ceiling, and fasten the fan to the bracket with the 4 screws previously removed.

Make sure that the screws are well fastened, and that the fan is securely fixed to the ceiling.

Operation Fig.B

To activate the remote controller, insert the 2 alkaline batteries type AAA (not provided) inside the battery case, making sure to respect the polarity indicated.

To activate the LED light, press the ON/OFF key; the color (warm, neutral, cold) can be selected by pressing the color selection key – the light intensity will be at max level.

For each light color, the light intensity can be adjusted by pressing the increase/decrease intensity key; it is also possible to gradually change the light color, by pressing the color dimmer key.

Select the fan speed by pressing the relevant key related to the desired setting (low speed, medium speed or high speed). Press the fan OFF key to stop the rotation of the blades.

To activate the automatic switch off timer, press the relevant key for the desired setting (0.5H-1H-2H); when the timer goes off, the fan and the light will automatically shut off.

Night mode can also be selected: fan speed stays on low, while the LED light is set on the lowest intensity level and warm color; to activate this mode, press the relevant key on the remote controller.

In addition to normal operation (Summer Operation) the fan, through the button of inversion of the rotation, can reverse the air flow from the bottom up (Winter Operation) for a more homogeneous distribution of hot air inside the room.

Cleaning and maintenance

Make sure the appliance is switched off before carrying out any cleaning operation.

Remove dust or stains from the outer surface using a soft dust cloth, or a soft cloth slightly dampened.

⚠ Warning: do not let water or other liquids penetrate inside the fan; do not spray water or other liquids directly on the fan.

Remove batteries from the remote controller if not used for long periods of time.

Technical data

LED light power: 40W

Fan power: 20W

220-240V~ 50Hz

For any improvement reasons, Beper reserves the right to modify or improve the product without any notice.



The European directive 2011/65/EU on Waste Electrical and Electronic Equipment (WEEE), requires that old household electrical appliances must not be disposed of in the normal unsorted municipal waste stream. Old appliances must be collected separately in order to optimize the recovery and recycling of the materials they contain, and reduce the impact on human health and the environment. The crossed out "wheeled bin" symbol on the product reminds you of your obligation, that when you dispose of the appliance, it must be separately collected.

GUARANTEE CERTIFICATE

Beper is only liable for manufacturing defects and malfunctions caused by such defects; the warranty does not cover damage and/or malfunctions caused by incorrect installation. Any possible cost of installation, assembly and disassembly cannot be charged to Beper in any way.

This appliance has been checked in the factory. From the date of original purchase a 24 month guarantee applies to material and production defects. The purchase receipt and the guarantee certificate must be submitted together in case of claim to guarantee.

The guarantee is valid only with a guaranty certificate and proof of purchase (fiscal receipt) indicating the date of purchase and the model of the appliance

For any technical assistance, please contact directly the seller or our head office in order to preserve the appliance's efficiency and NOT TO void the guarantee. Any intervention on this appliance by non-authorized persons will automatically void the guarantee.

GUARANTEE CONDITIONS

If the appliance shows defects as a result of faulty material and/or production during the period of guarantee, we guarantee repair free of charge on condition that:

- The appliance has been used properly and for the purpose for which it has been intended.
- The appliance has not been tampered with, otherwise it is not maintainable.
- The purchase receipt shall be presented.
- The appliance showing a fair wear and tear shall not be covered by this guarantee.

Therefore, any part that could be accidentally broken or having visible signs of use in consumable products (such as lamps, batteries, heating elements...) the aesthetic parts are excluded from the guarantee, and any defect whatsoever resulting from non-respect of the rules for use, negligence in usage and/or maintenance of the appliance, carelessness, wrong or improper installation, damage during transport and any other damage not attributable the supplier.

For every defect that could not be repaired within the guarantee period, the appliance will be replaced free of charge.

In any case, if the part to be replaced for defect, breakage or malfunction is an accessory and/or a detachable part of the product, Beper reserves the right to replace only the very part in question and not the entire product

Contact your distributor in your country or after sales department Beper.

E-mail assistenza@beper.com which will forward your enquiries to your distributor.

Avertissements généraux

Lisez les instructions suivantes avant d'utiliser l'appareil.

Avant et pendant l'utilisation de l'appareil, quelques précautions de base doivent être respectées.

Après avoir retiré tous les matériaux d'emballage, vérifiez l'intégrité de l'appareil. En cas de doute, n'utilisez pas l'appareil et contactez un personnel professionnellement qualifié. Les matériaux d'emballage (sacs en plastique, styromousse, etc.) doivent toujours être tenus hors de la portée des enfants, en tant que cause potentielle de risque.

Assurez-vous toujours que la tension du secteur est égale à la tension indiquée sur l'étiquette des données techniques et que le système électrique est compatible avec la puissance de l'appareil. Ne débranchez jamais l'appareil de la prise en tirant sur le cordon d'alimentation.

Assurez-vous que le câble n'entre jamais en contact avec des surfaces chaudes ou coupantes.

N'utilisez pas l'appareil si le cordon d'alimentation est endommagé. Si le cordon d'alimentation est endommagé, il doit être remplacé par le fabricant ou par son Service Après Vente Technique ou par une personne qualifiée, afin d'éviter tout risque potentiel.

Branchez l'appareil uniquement sur une prise secteur.

Il est généralement déconseillé d'utiliser des adaptateurs, des multiprises et/ou des rallonges de cordon.

Lorsque leur utilisation est nécessaire, n'utilisez que des adaptateurs et des rallonges conformes aux normes de sécurité en vigueur.

Cet appareil ne doit être utilisé que pour l'opération pour laquelle il a été expressément conçu. Toute autre utilisation doit être considérée comme incorrecte et donc dangereuse, entraînant l'expiration de la garantie. Le fabricant ne peut être tenu responsable de tout dommage causé par une utilisation incorrecte, inappropriée et déraisonnable. Pour éviter une surchauffe dangereuse, déroulez complètement le cordon d'alimentation et débranchez la prise de la prise de courant lorsque l'appareil n'est pas utilisé.

Avant d'effectuer toute opération de nettoyage ou d'entretien, débranchez la prise de la prise de courant.

Ne plongez pas l'appareil dans l'eau ou d'autres liquides.

Éloignez l'appareil des sources de chaleur (par ex. radiateur).

Cet appareil ne doit pas être utilisé par des personnes (y compris des enfants) ayant des capacités physiques, sensorielles ou mentales limitées, par des personnes manquant d'expérience et de connaissance de l'appareil, à moins qu'elles ne soient étroitement surveillées ou bien instruites par une personne responsable de leur sécurité concernant l'utilisation de l'appareil. Les enfants ne doivent pas jouer avec l'appareil. Lorsque l'appareil doit être éliminé, il est recommandé de le rendre inopérant.

Il est également recommandé de rendre inoffensives les parties de l'appareil susceptibles de constituer un danger. Cet appareil ne doit pas être utilisé par des enfants. Les enfants ne doivent pas jouer avec l'appareil. Gardez l'appareil et son câble hors de portée des enfants de moins de 8 ans.

Cet appareil peut être utilisé par des enfants de 8 ans ou plus et par des personnes ayant des capacités physiques, sensorielles ou mentales limitées, ou par des personnes qui manquent d'expérience et de connaissance de l'appareil, à condition qu'elles aient reçu des instructions complètes concernant l'utilisation en toute sécurité de l'appareil et à condition qu'ils comprennent les risques associés.

Avertissements d'utilisation

**ATTENTION! CONTACTER UN PERSONNEL TECHNIQUE
QUALIFIÉ POUR INSTALLER LE VENTILATEUR.**

L'appareil doit être installé à au moins 2,3 m de la surface de marche (2,3 m sont prévus de la surface de marche au bas du ventilateur). N'insérez pas d'objets et/ou de doigts à l'intérieur de la grille lorsque le ventilateur est en marche.

Débranchez toujours le ventilateur du secteur avant d'effectuer toute opération de nettoyage ou d'entretien.

Ne plongez pas l'appareil, son câble et sa fiche dans l'eau ou d'autres liquides - ne vaporisez pas d'eau ou d'autres liquides sur l'appareil, son câble ou sa fiche.

Ne pas faire fonctionner si l'appareil et/ou son câble d'alimentation présentent des dommages visibles ou des dysfonctionnements.

Ne pas utiliser en présence de gaz explosifs ou inflammables. N'utilisez pas le ventilateur à l'extérieur ou à proximité de réservoirs d'eau tels que des salles de bains ou des buanderies. N'installez pas le ventilateur là où il pourrait tomber dans l'eau, par ex. près des baignoires, des piscines, des bassins d'eau ou d'autres récipients. N'utilisez pas le ventilateur à proximité de rideaux, de plantes, de tentures et d'objets susceptibles de se coincer dans les pales. En cas de dysfonctionnement ou de bruit anormal, interrompez immédiatement le fonctionnement de l'appareil.

Ne couvrez pas l'appareil avec des chiffons, des vêtements, des rideaux, etc. Cet appareil peut être utilisé par des enfants de 8 ans ou plus, et par des personnes ayant des capacités physiques, sensorielles ou mentales réduites, ou avec une expérience et des connaissances limitées, à condition qu'ils aient reçu des instructions complètes sur l'utilisation en toute sécurité de l'appareil. l'appareil et qu'ils comprennent les risques associés.

Les enfants ne doivent pas jouer avec cet appareil.

Le nettoyage et l'entretien ne peuvent pas être effectués par des enfants sans surveillance.

Pour la sécurité des enfants et des animaux domestiques, retirez et jetez tous les matériaux d'emballage avant utilisation.

Ce ventilateur est destiné à un usage domestique uniquement, comme décrit dans ce manuel. Toute autre utilisation doit être considérée comme impropre et donc dangereuse.

⚠ Attention: si pendant le fonctionnement le ventilateur devait bouger anormalement, arrêtez immédiatement le fonctionnement et contactez votre électricien de confiance ou le professionnel qui a effectué l'installation.

Utilisez toujours des pièces de rechange d'origine, contactez le service après-vente mentionné dans ce manuel et un personnel technique qualifié pour toute opération de réparation ou d'entretien. Des moyens de déconnexion doivent être incorporés dans le câblage fixe conformément aux règles de câblage.

Important : les chevilles et les vis utilisées pour le montage du support au plafond doivent pouvoir supporter un poids 4 fois supérieur à celui du ventilateur (poids du ventilateur: 1,4 kg)

Description du produit

1. Chevilles de fixation au plafond
2. Vis de fixation au plafond
3. Support de fixation au plafond
4. Vis de fixation du support
5. Bornier
6. Télécommande
7. Bouton ON/OFF pour la LED
8. Bouton d'arrêt du ventilateur
9. Boutons de sélection de la vitesse du ventilateur
10. Bouton d'augmentation de la luminosité
11. Bouton de réduction de la luminosité
12. Bouton de sélection de la couleur de la lumière (chaude/froide/neutre)
13. Boutons de variation de la couleur de la lumière
14. Boutons de réglage de la minuterie (0.5H-1H-2H)
15. Bouton de la fonction nuit
16. Bouton d'inversion de la rotation des pales (Été/Hiver)

Installation Fig.A

L'installation du ventilateur doit être effectuée par un personnel technique qualifié. Consultez votre électricien de confiance.

Retirez le support de fixation au plafond du ventilateur en dévissant les 4 vis avec un tournevis cruciforme (non fourni). Utilisez les trous dans le support comme guide et percez des trous dans le plafond en vous assurant qu'ils sont assez profonds pour accueillir les chevilles de fixation.

L'appareil doit être installé à au moins 2,3 m du sol (2,3 mètres sont mesurés du sol à la partie inférieure du ventilateur).

⚠ Attention : si le ventilateur est installé sur des plafonds en plaques de plâtre ou en bois, utilisez des chevilles et des vis adaptées à ces matériaux.

Fixez le support au plafond avec les vis fournies. Ensuite, connectez le ventilateur au courant comme indiqué dans la Fig. A. Une fois la connexion terminée, placez le ventilateur sur le support précédemment installé au plafond et fixez-le à l'aide des 4 vis précédemment retirées.

Assurez-vous que toutes les vis sont bien insérées et que le ventilateur est bien fixe.

Fonctionnement Fig. B

Pour activer la télécommande, insérez 2 piles alcalines de type AAA (non fournies) dans le compartiment des piles, en veillant à respecter la polarité indiquée.

Pour activer la LED, appuyez sur le bouton d'allumage ; vous pouvez choisir la couleur (chaude, neutre, froide) en appuyant sur le bouton de sélection de couleur - la luminosité sera maximale.

Pour chaque couleur, vous pouvez ajuster le niveau de luminosité avec les boutons d'augmentation/réduction ; vous pouvez également passer d'une couleur à l'autre progressivement avec les boutons de variation de couleur. Sélectionnez la vitesse du ventilateur en appuyant sur le bouton correspondant à la configuration souhaitée (vitesse minimale, moyenne ou maximale). Appuyez sur le bouton d'arrêt du ventilateur pour désactiver la rotation des pales. Pour activer la minuterie d'extinction automatique, appuyez sur le bouton correspondant à la configuration souhaitée (0.5H-1H-2H) ; à la fin du temps défini, le ventilateur et la lumière s'éteindront automatiquement.

Le ventilateur est équipé d'une fonction nocturne : la vitesse du ventilateur reste minimale, tandis que la lumière est réglée sur le niveau minimal de luminosité et sur une teinte chaude ; pour activer cette fonction, appuyez sur le bouton dédié sur la télécommande. Oltre al normale funzionamento (Operazione Estiva) il ventilatore, attraverso il pulsante di inversione della rotazione, può invertire il flusso d'aria dal basso verso l'alto (Operazione Invernale) per una più omogenea distribuzione dell'aria calda all'interno della stanza.

Nettoyage et entretien

Assurez-vous que le ventilateur est éteint avant d'effectuer toute opération de nettoyage.

Retirez la poussière et les éventuelles taches de la surface externe à l'aide d'un chiffon doux anti-poussière ou d'un chiffon doux légèrement humidifié.

⚠ Attention : ne laissez pas l'eau ou d'autres liquides pénétrer à l'intérieur du ventilateur ; ne pulvérisiez pas ou ne nébulisez pas d'eau ou d'autres liquides directement sur le ventilateur.

Il est recommandé de retirer les piles du compartiment à piles si la télécommande n'est pas utilisée pendant de longues périodes.

Données techniques

Puissance de la lumière LED : 40W

Puissance du ventilateur : 20W

220-240V~ 50Hz

Dans un souci d'amélioration permanent Beper se réserve le droit d'apporter des modifications et améliorations au produit sans aucun préavis.



Le produit en fin de vie doit être détruit selon les normes en vigueur relatives à l'élimination des déchets et ne peut être traité comme simple déchet ménagé.

Le produit doit être détruit dans un centre d'élimination des déchets adapté ou être restitué au revendeur dans le cas d'une substitution avec un autre produit équivalent neuf.

Le fabricant prendra à sa charge les frais occasionnés pour la destruction du produit selon les termes de la loi en vigueur.

Le produit est composé de pièces non biodégradables et substances qui peuvent polluer l'environnement si détruites de façon inappropriée. Par ailleurs, certaines parties de ces matières peuvent être recyclées évitant ainsi toute pollution pour l'environnement. Il est de votre et notre devoir de préserver la santé de l'environnement.

Le symbole indique que le produit répond aux normes requises par les nouvelles directives introduites en faveur de l'environnement (2011/65/EU) et que le produit doit être détruit de façon appropriée au terme du cycle de vie.

Si besoin, informez-vous auprès des autorités locales compétentes en matière d'élimination des déchets de votre commune.

Toute personne qui ne tiendra pas compte de ces règles d'élimination des déchets indiquées dans ce paragraphe en répondra selon la loi en vigueur.

CERTIFICAT DE GARANTIE

Beper n'est responsable que des défauts de fabrication et des dysfonctionnements causés par ces défauts ; la garantie ne couvre pas les dommages et/ou dysfonctionnements causés par une installation incorrecte. Les frais éventuels d'installation, de montage et de démontage ne peuvent en aucun cas être imputés à Beper.

La garantie d'application est valable pour 24 mois à partir de la date d'achat pour des défauts de matériel ou de fabrication.

La garantie est valable uniquement en présentant le certificat de garantie et le document d'achat (ticket de caisse) qui certifie la date d'achat et le nom du modèle de l'appareil acheté

Si l'appareil devrait demander l'assistance technique s'adresser au vendeur ou auprès de notre siège. Ceci pour conserver inaltérée l'efficacité de votre appareil et pour NON invalider la garantie. Des éventuelles manipulations de l'appareil de la part du personnel non autorisé invalident automatiquement la garantie.

CONDITIONS DE GARANTIE

S'il y a des pannes à cause des défauts de matériel et/ou de fabrication pendant la période de garantie, nous garantissons la réparation du produit gratuitement.

Elles ne sont pas couvertes de la garantie toutes les parties qui devraient résulter défectueuses à cause de :

- a. Dommages de transport ou de chutes accidentelles,
- b. Installation erronée ou inadaptation de l'installation électrique,
- c. Réparations ou modifications effectuées par un personnel non autorisé,
- d. Manque ou incorrect entretien et nettoyage,
- e. Produit et/ou parties du produit relevant de l'usure et/ou consommables (ex : lampes piles, lames)
- f. Manque d'observation des instructions pour le fonctionnement de l'appareil, négligence dans l'utilisation

La liste indiquée ci-dessus est à titre purement exemplaire et non exhaustif, car la présente garantie est donc exclue pour toutes les circonstances qui ne peuvent pas dériver des défauts de fabrication de l'appareil.

En outre la garantie est exclue dans tous les cas d'usage impropre de l'appareil et en cas d'usage professionnel.

Beper S.R.L. décline chaque responsabilité pour des éventuels dommages qui peuvent directement ou indirectement dériver à des personnes, des choses et des animaux domestiques, en conséquence au non-respect de toutes les prescriptions indiquées dans le « livret des instructions et des précautions » approprié, en thème d'installation, d'utilisation et d'entretien de l'appareil.

Le service après-vente est effectué par votre revendeur ou par l'importateur/distributeur des produits Beper.

Écrivez un e-mail au assistenza@beper.com pour connaître le centre service agréé Beper le plus proche de chez vous.

Allgemeine Warnungen

Lesen Sie die folgenden Anweisungen, bevor Sie das Gerät verwenden.

Vor und während der Verwendung des Geräts sollten einige grundlegende Vorsichtsmaßnahmen beachtet werden.

Überprüfen Sie nach dem Entfernen aller Verpackungsmaterialien die Unversehrtheit des Geräts. Verwenden Sie das Gerät im Zweifelsfall nicht und wenden Sie sich an fachlich qualifiziertes Personal. Verpackungsmaterialien (Plastiktüten, Styropor etc.) sind als potentielle Gefahrenquelle stets außerhalb der Reichweite von Kindern aufzubewahren.

Stellen Sie immer sicher, dass die Netzspannung mit der auf dem Etikett mit den technischen Daten angegebenen Spannung übereinstimmt und dass die elektrische Anlage mit der Leistung des Geräts kompatibel ist.

Trennen Sie das Gerät niemals von der Steckdose, indem Sie am Netzkabel ziehen. Achten Sie darauf, dass das Kabel niemals mit heißen oder scharfen Oberflächen in Berührung kommt. Verwenden Sie das Gerät nicht, wenn das Netzkabel beschädigt ist.

Wenn das Netzkabel beschädigt ist, muss es vom Hersteller oder seinem technischen Kundendienst oder von einer qualifizierten Person ersetzt werden, um jegliches Risiko zu vermeiden. Schließen Sie das Gerät nur an eine Netzsteckdose an. Es wird im Allgemeinen nicht empfohlen, Adapter, Steckdosenleisten und/oder Verlängerungskabel zu verwenden.

Wenn ihre Verwendung erforderlich ist, verwenden Sie nur Adapter und Verlängerungskabel, die den aktuellen Sicherheitsstandards entsprechen.

Dieses Gerät darf nur für den Betrieb verwendet werden, für den es ausdrücklich konzipiert wurde. Jede andere Verwendung ist als nicht bestimmungsgemäß und damit gefährlich anzusehen und führt zum Erlöschen der Gewährleistung. Der Hersteller haftet nicht für Schäden, die durch falschen, unsachgemäßen und unvernünftigen Gebrauch entstehen.

Um eine gefährliche Überhitzung zu vermeiden, wickeln Sie das Netzkabel vollständig ab und ziehen Sie den Netzstecker, wenn es nicht verwendet wird.

Ziehen Sie vor der Durchführung von Reinigungs- oder Wartungsarbeiten den Stecker aus der Steckdose.

Tauchen Sie das Gerät nicht in Wasser oder andere Flüssigkeiten. Halten Sie das Gerät von Wärmequellen (z. B. Heizkörper) fern. Dieses Gerät sollte nicht von Personen (einschließlich Kindern) mit eingeschränkten körperlichen, sensorischen oder geistigen Fähigkeiten oder mangels Erfahrung und Kenntnis des Geräts verwendet werden, es sei denn, sie werden von einer für ihre Sicherheit verantwortlichen Person in Bezug auf die Verwendung des Geräts genau beaufsichtigt oder angewiesen. Kinder sollten nicht mit dem Gerät spielen.

Wenn das Gerät entsorgt werden muss, wird empfohlen, es außer Betrieb zu setzen.

Es wird auch empfohlen, die Geräteteile, die eine Gefahr darstellen könnten, unschädlich zu machen.

Dieses Gerät sollte nicht von Kindern verwendet werden. Kinder sollten nicht mit dem Gerät spielen. Bewahren Sie das Gerät und sein Kabel außerhalb der Reichweite von Kindern unter 8 Jahren auf.

Dieses Gerät kann von Kindern ab 8 Jahren und von Personen mit eingeschränkten körperlichen, sensorischen oder geistigen Fähigkeiten oder von Personen ohne Erfahrung und Wissen über das Gerät verwendet werden, sofern sie eine vollständige Anleitung zur sicheren Verwendung des Geräts erhalten haben und sofern sie die damit verbundenen Risiken verstehen.

Warnungen für die Verwendung

AUFMERKSAMKEIT! WENDEN SIE SICH AN QUALIFIZIERTES TECHNISCHES PERSONAL, UM DEN LÜFTER ZU INSTALLIEREN.

Das Gerät muss mindestens 2,3 m von der Lauffläche entfernt installiert werden (2,3 m sind von der Lauffläche bis zur Unterseite des Ventilators vorgesehen).

Stecken Sie keine Gegenstände und/oder Finger in das Gitter, wenn der Ventilator in Betrieb ist.

Trennen Sie den Ventilator immer vom Stromnetz, bevor Sie Reinigungs- oder Wartungsarbeiten durchführen.

Tauchen Sie das Gerät, sein Kabel und seinen Stecker nicht in Wasser oder andere Flüssigkeiten – spritzen Sie kein Wasser oder andere Flüssigkeiten auf das Gerät, sein Kabel oder seinen Stecker.

Betreiben Sie das Gerät und/oder das Netzkabel nicht, wenn es sichtbare Schäden oder Fehlfunktionen aufweist.

Nicht in der Nähe von explosiven oder brennbaren Gasen verwenden. Verwenden Sie den Ventilator nicht im Freien oder in der Nähe von Wasserbehältern wie Badezimmern oder Waschküchen. Montieren Sie den Lüfter nicht dort, wo er ins Wasser fallen könnte, z. in der Nähe von Badewannen, Schwimmbecken, Wasserbecken oder anderen Behältern. Verwenden Sie den Ventilator nicht in der Nähe von Vorhängen, Pflanzen, Vorhängen und in der Nähe von Gegenständen, die sich in den Flügeln verfangen könnten.

Unterbrechen Sie bei Fehlfunktionen oder anormalen Geräuschen sofort den Betrieb des Geräts.

Decken Sie das Gerät nicht mit Tüchern, Kleidungsstücken, Gardinen usw. ab. Dieses Gerät kann von Kindern ab 8 Jahren und von Personen mit eingeschränkten körperlichen, sensorischen oder geistigen Fähigkeiten oder mit begrenzter Erfahrung und Wissen verwendet werden, sofern ihnen eine vollständige Anleitung zur sicheren Verwendung des Geräts zur Verfügung gestellt wurde. verwenden und die damit verbundenen Risiken verstehen.

Kinder dürfen nicht mit diesem Gerät spielen.

Reinigung und Wartung dürfen nicht von unbeaufsichtigten Kindern durchgeführt werden. Entfernen und entsorgen Sie zur Sicherheit von Kindern und Haustieren vor Gebrauch alle Verpackungsmaterialien. Dieser Ventilator ist nur für den Heimgebrauch bestimmt, wie in diesem Handbuch beschrieben. Jede andere Verwendung ist als nicht bestimmungsgemäß und daher gefährlich anzusehen.

⚠ Achtung: Sollte sich der Ventilator während des Betriebs anormal bewegen, stellen Sie den Betrieb sofort ein und wenden Sie sich an den Elektriker Ihres Vertrauens oder an den Fachmann, der die Installation durchgeführt hat.

Verwenden Sie immer Originalersatzteile, wenden Sie sich für Reparatur- oder Wartungsarbeiten an den in diesem Handbuch genannten Kundendienst und an qualifiziertes Fachpersonal.

Trennvorrichtungen müssen gemäß den Verdrahtungsregeln in die Festverdrahtung eingebaut werden.

Wichtig: Deckenanker und Schrauben, die für die Befestigung der Halterung an der Decke verwendet werden, müssen einem 4-fach höheren Gewicht als dem des Ventilators standhalten (Gewicht des Ventilators: 1,4 kg)

Beschreibung des Produkts

1. Dübel zur Deckenbefestigung
2. Schrauben zur Deckenbefestigung
3. Halterung zur Deckenbefestigung
4. Schrauben zur Befestigung der Halterung
5. Klemmleiste
6. Fernbedienung
7. Ein-/Ausschalttaste für die LED-Beleuchtung
8. Ausschalttaste für den Ventilator
9. Tasten zur Auswahl der Ventilatorgeschwindigkeit
10. Taste zur Erhöhung der Helligkeit
11. Taste zur Verringerung der Helligkeit
12. Taste zur Auswahl der Lichtfarbe (warm/kalt/neutral)
13. Tasten zur Dimmung der Lichtfarbe
14. Tasten zur Einstellung des Timers (0.5H-1H-2H)
15. Taste für den Nachtmodus
16. Taste für die Umkehrung der Rotationsrichtung der Rotorblätter (Sommer/Winter)

Installationsanleitung Abbildung A

Die Installation des Ventilators sollte von qualifiziertem Fachpersonal durchgeführt werden – wenden Sie sich an Ihren vertrauenswürdigen Elektriker.

Entfernen Sie die Deckenbefestigungshalterung vom Ventilator, indem Sie die 4 Schrauben mit einem Kreuzschlitzschraubendreher (nicht im Lieferumfang enthalten) herausdrehen. Verwenden Sie die Löcher in der Halterung als Anleitung und bohren Sie dann mit einem Bohrer starke Löcher in die Decke, stellen Sie sicher, dass sie tief genug sind, um die Befestigungsdübel aufzunehmen.

Das Gerät muss mindestens 2,3 m über dem Fußboden installiert werden (2,3 m beziehen sich auf den Abstand vom Fußboden bis zur Unterseite des Ventilators).

⚠ Achtung: Wenn der Ventilator an Gipskarton- oder Holzdecken oder -verkleidungen installiert wird, verwenden Sie Dübel und Schrauben, die für diese Materialien geeignet sind.

Befestigen Sie die Halterung mit den mitgelieferten Schrauben an der Decke. Schließen Sie dann den Ventilator gemäß Abbildung A an die Stromversorgung an.

Nach Abschluss der Verkabelung setzen Sie den Ventilator auf die zuvor am Decke installierte Halterung und befestigen Sie den Ventilator mit den zuvor entfernten 4 Schrauben.

Stellen Sie sicher, dass alle Schrauben fest eingesetzt sind und dass der Ventilator stabil und fest sitzt.

Betrieb Figur B

Um die Fernbedienung zu aktivieren, legen Sie 2 AAA-Alkalibatterien (nicht im Lieferumfang enthalten) in das Batteriefach ein und achten Sie dabei auf die angegebene Polarität.

Um die LED-Beleuchtung zu aktivieren, drücken Sie die Ein-Taste; Sie können die Farbe wählen (warmes Licht, neutrales Licht, kaltes Licht), indem Sie die Farbauswahl-Taste drücken – die Helligkeit wird maximal sein.

Für jede Farbe können Sie den Helligkeitsgrad mit den entsprechenden Erhöhungs-/Verringerungstasten einstellen; Sie können auch allmählich von einer Farbe zur anderen wechseln, indem Sie die Farbdimmer-Tasten verwenden.

Wählen Sie die Ventilatorgeschwindigkeit, indem Sie die entsprechende Taste für die gewünschte Einstellung drücken (minimale, mittlere oder maximale Geschwindigkeit). Drücken Sie die Ausschalttaste des Ventilators, um die Rotation der Rotorblätter zu deaktivieren.

Um den automatischen Abschalt-Timer zu aktivieren, drücken Sie die Taste für die gewünschte Einstellung (0.5H-1H-2H); nach Ablauf der Zeit werden der Ventilator und das Licht automatisch ausgeschaltet.

Der Ventilator verfügt über eine Nachtmodus-Funktion: Die Ventilatorgeschwindigkeit bleibt minimal, während das Licht auf die minimale Helligkeit und den warmen Farbton eingestellt ist; Um diese Funktion zu aktivieren, drücken Sie die entsprechende Taste auf der Fernbedienung.

Neben dem normalen Sommerbetrieb kann der Ventilator durch Drücken der Umschalttaste den Luftstrom von unten nach oben umkehren (Winterbetrieb), um eine gleichmäßigere Verteilung warmer Luft im Raum zu ermöglichen.

Reinigung und Wartung

Stellen Sie sicher, dass der Ventilator ausgeschaltet ist, bevor Sie Reinigungsarbeiten durchführen. Entfernen Sie Staub und eventuelle Flecken von der äußeren Oberfläche mit einem weichen Staubtuch oder einem leicht angefeuchteten weichen Tuch.

⚠ Hinweis: Verhindern Sie, dass Wasser oder andere Flüssigkeiten in den Ventilator eindringen; sprühen oder nebeln Sie kein Wasser oder andere Flüssigkeiten direkt auf den Ventilator.

Es wird empfohlen, die Batterien aus dem Batteriefach zu entfernen, wenn die Fernbedienung für längere Zeit nicht verwendet wird.

Technische Daten

LED-Leistung: 40W

Ventilatorleistung: 20W

220-240V~ 50Hz

In Hinblick auf eine Verbesserungsperspektive behält sich Beper das Recht vor, das betreffende Produkt ohne Voranmeldung zu ändern bzw. umzubauen.



Die WEEE-Richtlinie (von engl.: Waste Electrical and Electronic Equipment; deutsch: (Elektro- und Elektronikgeräte-Abfall) ist die EG-Richtlinie 2011/65/EU zur Reduktion der zunehmenden Menge an Elektronikschrott aus nicht mehr benutzten Elektro- und Elektronikgeräten. Ziel ist das Vermeiden, Verringern sowie umweltverträgliche Entsorgen der zunehmenden Mengen an Elektronikschrott durch eine erweiterte Herstellerverantwortung.

Ihr Gerät enthält wertvolle Rohstoffe, die wieder verwertet werden können.

Bringen Sie das Gerät zur Entsorgung zu einer Sammelstelle Ihrer Stadt oder Gemeinde.

Elektro- und Elektronikgeräte mit folgender Kennzeichnung versehen und dürfen nicht mehr über Restmüll, sondern nur noch über die öffentlichen Entsorgungsträger und anschließende Rückgabe an die Hersteller und Importeure entsorgt werden.

GARANTIESCHEIN

Beper haftet nur für Fabrikationsfehler und durch solche Fehler verursachte Störungen; Die Garantie deckt keine Schäden und/oder Fehlfunktionen ab, die durch eine falsche Installation verursacht wurden. Etwaige Kosten für Installation, Montage und Demontage können Beper in keiner Weise in Rechnung gestellt werden.

Die Gewährleistung gilt 24 Monate ab Kaufdatum für Material- und Herstellungsfehler.

Die Garantie gilt nur wenn der Garantieschein vom Kaufbeleg (Quittung), mit Kaufdatum und Name des gekauften Gerätemodells, begleitet wird.

Sollte das Gerät einmal technische Unterstützung benötigen, wenden Sie sich bitte an dem Verkäufer oder an unserem Firmensitz. Dies um die Effizienz des Gerätes aufrechtzuerhalten und damit die Garantie NICHT erlischt. Bei eventuellen Beschädigungen des Gerätes durch nicht autorisierte Personen, erlischt die Garantie automatisch.

GARANTIEBEDINGUNGEN

Sollte es zu Funktionsstörungen aufgrund von Fehlern in Material und / oder Verarbeitung während der Garantiezeit kommen, garantieren wir die Reparatur des Produkts kostenlos.

Alle Teile die nicht durch Garantie gedeckt sind, sind die, die sich als defekt erweisen aufgrund von:

- a. Transportschäden oder Stürze,
- b. Falscher Installation oder ungeeigneter elektrischer Anlage,
- c. Reparaturen oder Änderungen durch nicht autorisierte Personen,
- d. Fehlender oder falscher Wartung und Reinigung,
- e. Produkt und / oder Teile des Produkts, die dem Verschleiß unterliegen und / oder Verbrauchsmaterial (z. B.: Lampen, Batterien, Klingen) darstellen
- f. Nicht befolgen der Gebrauchsanweisungen des Gerätes, Fahrlässigkeit oder unvorsichtigem Gebrauch.

Die obige Liste ist beispielhaft und nicht erschöpfend, da diese Garantie für all jene Situationen ausgeschlossen ist, den keinem Produktionsfehler zuzuweisen sind.

Die Garantie ist auch in allen Fällen von missbräuchlichen Verwendung des Gerätes und im Falle vom beruflichen Einsatz ausgeschlossen.

Beper Srl übernimmt keine Verantwortung für Schäden, die direkt oder indirekt Personen, Gegenstände und Haustieren betreffen könnten, als Folge der Nicht-Einhaltung aller in der Broschüre „Gebrauchsanweisungen und Warnungen“ enthaltenen Anweisungen in Bezug auf Installation, Bedienung und Wartung.

Treten sie bitte in verbindung mit ihren händler in ihrem land oder post sales abteilung von fa. Beper.

E-mail assistenza@beper.com die ihren händler nennen wird

Advertencias generales

Lea las siguientes instrucciones antes de usar el dispositivo.

Antes y durante el uso del dispositivo, se deben observar algunas precauciones básicas.

Después de retirar todos los materiales de embalaje, verifique la integridad del dispositivo. En caso de duda, no utilice el dispositivo y póngase en contacto con personal profesionalmente cualificado. Los materiales de embalaje (bolsas de plástico, espuma de poliestireno, etc.) deben mantenerse siempre fuera del alcance de los niños, ya que son una posible causa de riesgo.

Asegúrese siempre de que el voltaje de la red sea igual al voltaje indicado en la etiqueta de datos técnicos y que el sistema eléctrico sea compatible con la potencia del aparato.

Nunca desenchufe el aparato de la toma de corriente tirando del cable de alimentación.

Asegúrese de que el cable nunca entre en contacto con superficies calientes o afiladas.

No utilice el dispositivo si el cable de alimentación está dañado.

Si el cable de alimentación está dañado, debe ser sustituido por el fabricante o por su Servicio Técnico de Asistencia Técnica o por una persona cualificada, para evitar cualquier riesgo potencial.

Conecte el dispositivo únicamente a una toma de corriente.

Por lo general, no se recomienda el uso de adaptadores, regletas y/o cables de extensión.

Cuando sea necesario su uso, utilice únicamente adaptadores y alargaderas que cumplan con las normas de seguridad vigentes.

Este dispositivo sólo debe utilizarse para la operación para la que fue expresamente diseñado. Cualquier otro uso se considerará impropio y, por lo tanto, peligroso, con la consiguiente caducidad de la garantía. El fabricante no se hace responsable de los daños causados por un uso incorrecto, impropio e irrazonable.

Para evitar un sobrecalentamiento peligroso, desenrolle completamente el cable de alimentación y desenchúfelo del tomacorriente cuando no esté en uso.

Antes de realizar cualquier operación de limpieza o mantenimiento, desconecte el enchufe de la toma de corriente.

No sumerja el dispositivo en agua u otros líquidos.

Mantenga el dispositivo alejado de fuentes de calor (por ejemplo, radiadores).

Este dispositivo no debe ser utilizado por personas (incluidos niños) con capacidades físicas, sensoriales o mentales limitadas, por personas que carezcan de experiencia y conocimiento del dispositivo, a menos que estén supervisadas de cerca o sean instruidas por una persona responsable de su seguridad con respecto al uso del dispositivo. Los niños no deben jugar con el dispositivo. Cuando se deba desechar el dispositivo, se recomienda dejarlo inoperativo.

También se recomienda hacer inofensivas las partes del aparato que puedan constituir un peligro.

Este dispositivo no debe ser utilizado por niños. Los niños no deben jugar con el dispositivo. Mantenga el dispositivo y su cable fuera del alcance de los niños menores de 8 años.

Este dispositivo puede ser utilizado por niños de 8 años o más y por personas con capacidades físicas, sensoriales o mentales limitadas, o por personas que carecen de experiencia y conocimiento del dispositivo, siempre que hayan recibido instrucciones completas sobre el uso seguro del dispositivo. y siempre que entiendan los riesgos asociados.

Advertencias de uso

¡ATENCIÓN! PÓNGASE EN CONTACTO CON PERSONAL TÉCNICO CUALIFICADO PARA INSTALAR EL VENTILADOR.

El aparato debe instalarse al menos a 2,3 m de la superficie para caminar (2,3 m están previstos desde la superficie para caminar hasta la parte inferior del ventilador).

No introduzca objetos y/o dedos dentro de la rejilla cuando el ventilador esté funcionando.

Desenchufe siempre el ventilador de la red eléctrica antes de realizar cualquier operación de limpieza o mantenimiento.

No sumerja el electrodoméstico, su cable y enchufe en agua u otros líquidos; no rocíe agua u otros líquidos sobre el electrodoméstico, su cable o enchufe.

No opere si el aparato y/o su cable de alimentación presentan daños visibles o mal funcionamiento.

No lo use en presencia de gases explosivos o inflamables.
No use el ventilador al aire libre o cerca de recipientes de agua como baños o cuartos de lavado. No instale el ventilador donde pueda caer al agua, p. cerca de bañeras, piscinas, depósitos de agua u otros recipientes. No use el ventilador cerca de cortinas, plantas, cortinas y cerca de objetos que puedan quedar atrapados en las aspas. En caso de mal funcionamiento o ruido anormal, interrumpa el funcionamiento del aparato inmediatamente.
No cubra el aparato con paños, prendas, cortinas, etc.
Este aparato puede ser utilizado por niños de 8 años o más, y por personas con capacidades físicas, sensoriales o mentales reducidas, o con experiencia y conocimientos limitados, siempre que se les hayan proporcionado instrucciones completas sobre el uso seguro del aparato. aparato y que entienden los riesgos asociados. Los niños no deben jugar con este aparato.
La limpieza y el mantenimiento no pueden ser realizados por niños sin supervisión. Para la seguridad de los niños y las mascotas, retire y deseche todo el material de embalaje antes de su uso.
Este ventilador está diseñado para uso doméstico únicamente, como se describe en este manual. Cualquier otro uso se considerará impropio y, por tanto, peligroso.

⚠ Advertencia: si durante el funcionamiento el ventilador se moviera de manera anormal, detenga inmediatamente el funcionamiento y comuníquese con su electricista de confianza o con el profesional que realizó la instalación.

Utilice siempre repuestos originales, póngase en contacto con el servicio postventa mencionado en este manual y con personal técnico cualificado para cualquier operación de reparación o mantenimiento. Deben incorporarse medios para la desconexión en el cableado fijo de acuerdo con las reglas de cableado.

Importante: los anclajes de techo y los tornillos utilizados para el montaje del soporte en el techo deben poder soportar un peso 4 veces mayor que el del ventilador (peso del ventilador: 1,4 kg)

Descripción del producto

1. Tacos de fijación al techo
2. Tornillos de fijación al techo
3. Soporte de fijación al techo
4. Tornillos de fijación al soporte
5. Caja de conexiones
6. Control remoto
7. Botón ON/OFF de la luz LED
8. Botón de apagado del ventilador
9. Botones de selección de velocidad del ventilador
10. Botón de aumento de luminosidad
11. Botón de reducción de luminosidad
12. Botón de selección de color de luz (cálida/fría/neutra)
13. Botones de atenuación del color de la luz
14. Botones de configuración del temporizador (0.5H-1H-2H)
15. Botón de función nocturna
16. Botón de inversión de la rotación de las aspas (Verano/Invierno)

Instalación Fig.A

La instalación del ventilador debe ser realizada por personal técnico especializado; consulte a su electricista de confianza.

Retire el soporte de fijación al techo del ventilador desenroscando los 4 tornillos con un destornillador de estrella (no suministrado).

Utilizando los agujeros en el soporte como guía, taladre agujeros en el techo asegurándose de que sean lo suficientemente profundos para insertar los tacos de fijación.

El dispositivo debe instalarse a una altura mínima de 2,3 m desde el suelo (2,3 m desde el suelo hasta la parte inferior del ventilador).

⚠ Atención: Si el ventilador se instala en techos o falsos techos de cartón yeso o madera, utilice tacos y tornillos adecuados para estos materiales.

Fije el soporte al techo con los tornillos proporcionados.

Conecte el ventilador a la corriente según se muestra en la Figura A.

Después de realizar la conexión, coloque el ventilador en el soporte instalado anteriormente en el techo y fjelo con los 4 tornillos previamente retirados.

Asegúrese de que todos los tornillos estén bien insertados y de que el ventilador esté firme y seguro.

Operación Fig.B

Para activar el control remoto, inserte 2 pilas alcalinas tipo AAA (no suministradas) en el compartimento de las pilas, asegurándose de respetar la polaridad indicada.

Para activar la luz LED, presione el botón de encendido; puede elegir el color (luz cálida, luz neutra, luz fría) presionando el botón de selección de color: la luminosidad estará al máximo.

Para cada color, puede ajustar el nivel de luminosidad con los botones de aumento/disminución; también puede cambiar gradualmente de un color a otro mediante los botones de atenuación del color.

Seleccione la velocidad de ventilación presionando el botón correspondiente a la configuración deseada (velocidad mínima, media o máxima). Presione el botón de apagado del ventilador para desactivar la rotación de las palas.

Para activar el temporizador de apagado automático, presione el botón correspondiente a la configuración deseada (0.5H-1H-2H); después de este tiempo, el ventilador y la luz se apagarán automáticamente.

El ventilador cuenta con una función nocturna: la velocidad de ventilación permanece en mínimo, mientras que la luz se ajusta al nivel mínimo de luminosidad y a la tonalidad cálida; para activar esta función, presione el botón correspondiente en el control remoto.

Además del funcionamiento normal (Operación de Verano), el ventilador, a través del botón de inversión de la rotación, puede cambiar el flujo de aire de abajo hacia arriba (Operación de Invierno) para una distribución más uniforme del aire caliente dentro de la habitación.

Limpieza y Mantenimiento

Asegúrese de que el ventilador esté apagado antes de realizar cualquier operación de limpieza.

Elimine el polvo y posibles manchas de la superficie exterior utilizando un paño suave antiestático o un paño suave ligeramente humedecido.

⚠ Atención: No permita que agua u otros líquidos penetren en el interior del ventilador; no rocíe o nebulice agua u otros líquidos directamente sobre el ventilador.

Se recomienda retirar las pilas del compartimento de las pilas si el control remoto no se utiliza durante largos períodos.

Datos Técnicos

Potencia de la luz LED: 40W

Potencia del ventilador: 20W

220-240V~ 50Hz

En un objetivo de mejora continua, Beper se reserva la capacidad de aportar cambios y mejoras en el producto sin previo aviso.



Al término de la vida útil del aparato, no eliminar como residuo municipal sólido mixto sino eliminarlo en un centro de recogida específico colocado en vuestra zona o entregarlo al distribuidor a la hora de comprar un nuevo aparato del mismo tipo y destinado a las mismas funciones. El distribuidor se cargará el costo de eliminación de los equipos siguiendo las normas actuales.

Este procedimiento de recogida separada de los equipos eléctricos y electrónicos se realiza con el propósito de una política del medioambiente comunitaria con objetivos de salvaguardia, defensa y mejoramiento de la calidad del medioambiente y para evitar efectos potenciales en la salud de los seres humanos debido a la presencia de dentro de estos equipos o a un uso inapropiado de los mismos o de algunas de sus partes. Está Vuestra y nuestra competencia ayudar la defensa del medioambiente.

El símbolo indica que este producto respecta la normativa europea de medioambiente (2011/65/EU) y le recuerda que todos los productos electrónicos y eléctricos deben ser objeto de recogida por separado al finalizar su ciclo de vida. Para obtener información sobre el reciclaje de este producto y dónde encontrar puntos de recogida llame las supuestas autoridades locales. Una eliminación no correcta de este producto podría conllevar sanciones.

CERTIFICADO DE GARANTÍA

Beper solo es responsable de los defectos de fabricación y el mal funcionamiento causado por dichos defectos; la garantía no cubre daños y/o mal funcionamiento causados por una instalación incorrecta. Cualquier posible coste de instalación, montaje y desmontaje no puede ser cargado a Beper de ninguna manera.

La garantía es válida 24 meses a partir de la fecha de compra para todos los defectos de material o de fabricación.

La garantía es válida sólo si presenta el recibo fiscal con la fecha de compra y el nombre del modelo del aparato comprado.

Si el aparato requiere asistencia, contacte su vendedor o nuestra empresa. Eso para preservar el rendimiento de su aparato y NO invalidar la garantía. Toda manipulación del aparato por una persona no autorizada anula automáticamente la garantía.

CONDICIONES DE GARANTÍA

Si aparecen averías a causa de un defecto de material y/o fabricación durante la garantía garantizamos gratuitamente la reparación del aparato.

No se tienen en cuenta en la garantía todas las partes que sean defectuosas debidas a:

- a. Daños en el transporte o caídas accidentales.
- b. Instalación eléctrica incorrecta y no conforme.
- c. Reparaciones o modificaciones realizadas por personal no especializado.
- d. Falta o incorrectos limpieza y mantenimiento.
- e. Aparato y/o partes del aparato expuestas a deterioro y/o consumo (lámparas, pilas, cuchillas).
- f. Falta de cumplimiento de las instrucciones para el funcionamiento del aparato, negligencia en el uso.

Esta lista es simplificada y no completa ya que esta garantía se anula para todas aquellas circunstancias que no permiten remontar a defectos de fabricación del aparato.

La garantía se anula en cada caso de uso impropio del aparato y en caso de un uso profesional.

Beper Srl declina toda responsabilidad por cualquier daño que puede directamente o indirectamente resultar de personas, cosas o animales domésticos en consecuencia de la falta de cumplimiento de todas las instrucciones indicadas en este "Manual de Instrucciones y Advertencias" en términos de instalación, uso y mantenimiento del aparato.

Contacte con el distribuidor de su país o el departamento de post venta de Beper.

Envíe un e-mail a assistenza@beper.com y le enviaremos datos de su servicio técnico en su país.

Γενικές προειδοποιήσεις

Διαβάστε τις παρακάτω οδηγίες πριν χρησιμοποιήσετε τη συσκευή.

Πριν και κατά τη χρήση της συσκευής, πρέπει να τηρούνται ορισμένες βασικές προφυλάξεις.

Αφού αφαιρέσετε όλα τα υλικά συσκευασίας, ελέγξτε την ακεραιότητα της συσκευής. Σε περίπτωση αμφιβολίας μη χρησιμοποιείτε τη συσκευή και επικοινωνήστε με επαγγελματικά καταρτισμένο προσωπικό. Τα υλικά συσκευασίας (πλαστικές σακούλες, φελιζόλ κ.λπ.) πρέπει πάντα να φυλάσσονται μακριά από παιδιά, ως πιθανή αιτία κινδύνου.

Βεβαιωθείτε ότι η τάση του δικτύου είναι ίση με την τάση που αναγράφεται στην ετικέτα τεχνικών δεδομένων και ότι το ηλεκτρικό σύστημα είναι συμβατό με την ισχύ της συσκευής.

Ποτέ μην αποσυνδέετε τη συσκευή από την πρίζα τραβώντας το καλώδιο ρεύματος.

Βεβαιωθείτε ότι το καλώδιο δεν έρχεται ποτέ σε επαφή με ζεστές ή αιχμηρές επιφάνειες.

Μη χρησιμοποιείτε τη συσκευή εάν το καλώδιο τροφοδοσίας είναι κατεστραμμένο.

Εάν το καλώδιο τροφοδοσίας είναι κατεστραμμένο, πρέπει να αντικατασταθεί από τον κατασκευαστή ή από το Τεχνικό σέρβις μετά την πώληση ή από εξειδικευμένο άτομο, προκειμένου να αποφευχθεί τυχόν κίνδυνος.

Συνδέστε τη συσκευή μόνο σε πρίζα εναλλασσόμενου ρεύματος.

Γενικά δεν συνιστάται η χρήση προσαρμογέων, πολλαπλών υποδοχών ή/και προεκτάσεων καλωδίου.

Όταν η χρήση τους είναι απαραίτητη, χρησιμοποιείτε μόνο προσαρμογείς και προεκτάσεις καλωδίου σύμφωνα με τους ισχύοντες κανονισμούς ασφαλείας.

Αυτή η συσκευή πρέπει να χρησιμοποιείται μόνο για τη λειτουργία για την οποία έχει σχεδιαστεί ρητά. Οποιαδήποτε άλλη χρήση πρέπει να θεωρείται εσφαλμένη και επομένως επικίνδυνη, προκαλώντας τη λήξη της εγγύησης. Ο κατασκευαστής δεν μπορεί να θεωρηθεί υπεύθυνος για οποιαδήποτε ζημιά που προκαλείται από εσφαλμένη, ακατάλληλη και παράλογη χρήση.

Για να αποφύγετε την επικίνδυνη υπερθέρμανση, ξετυλίξτε τελείως το καλώδιο ρεύματος και αποσυνδέστε τη συσκευή από την πρίζα όταν δεν χρησιμοποιείται.

Πριν πραγματοποιήσετε οποιαδήποτε εργασία καθαρισμού ή συντήρησης, αποσυνδέστε τη συσκευή από την πρίζα.

Μη βυθίζετε τη συσκευή σε νερό ή άλλα υγρά.

Κρατήστε τη συσκευή μακριά από πηγές θέρμανσης (π.χ. καλοριφέρ). Αυτή η συσκευή δεν πρέπει να χρησιμοποιείται από άτομα (συμπεριλαμβανομένων παιδιών) με περιορισμένες σωματικές, αισθητηριακές ή διανοητικές ικανότητες, από άτομα που δεν έχουν εμπειρία και γνώση της συσκευής, εκτός εάν παρακολουθούνται στενά ή καθοδηγούνται προσεκτικά από άτομο υπεύθυνο για την ασφάλειά τους σχετικά με τη χρήση της συσκευής.

Τα παιδιά δεν πρέπει να παίζουν με τη συσκευή.

Όταν η συσκευή πρέπει να απορριφθεί, συνιστάται να την θέσετε εκτός λειτουργίας.

Συνιστάται επίσης να καταστήσετε αβλαβή εκείνα τα μέρη της συσκευής που ενδέχεται να αποτελούν κίνδυνο. Αυτή η συσκευή δεν πρέπει να χρησιμοποιείται από παιδιά. Τα παιδιά δεν πρέπει να παίζουν με τη συσκευή. Κρατήστε τη συσκευή και το καλώδιο της μακριά από παιδιά κάτω των 8 ετών.

Αυτή η συσκευή μπορεί να χρησιμοποιηθεί από παιδιά 8 ετών και άνω και από άτομα με περιορισμένες σωματικές, αισθητηριακές ή νοητικές ικανότητες ή από άτομα που δεν έχουν εμπειρία και γνώση της συσκευής, υπό την προϋπόθεση ότι τους έχουν δοθεί πλήρεις οδηγίες σχετικά με την ασφαλή χρήση της συσκευής και υπό την προϋπόθεση ότι κατανοούν τους σχετικούς κινδύνους.

Προειδοποιήσεις για χρήση

ΠΡΟΣΟΧΉ! ΕΠΙΚΟΙΝΩΝΉΣΤΕ ΜΕ ΕΞΕΙΔΙΚΕΥΜΈΝΟ ΤΕΧΝΙΚΟ ΠΡΟΣΩΠΙΚΌ ΓΙΑ ΤΗΝ ΕΓΚΑΤΑΣΤΑΣΗ ΤΟΥ ΑΝΕΜΙΣΤΉΡΑ.

Η συσκευή πρέπει να εγκατασταθεί τουλάχιστον 2,3 μέτρα από την επιφάνεια βάδισης (2,3 μέτρα απόσταση από την επιφάνεια βάδισης μέχρι το κάτω μέρος του ανεμιστήρα).

Μην εισάγετε αντικείμενα ή/και δάχτυλα μέσα στο πλέγμα όταν λειτουργεί ο ανεμιστήρας.

Πάντα να αποσυνδέετε τον ανεμιστήρα από την πρίζα πριν πραγματοποιήσετε εργασίες καθαρισμού ή συντήρησης.

Μην βυθίζετε τη συσκευή, το καλώδιο και την πρίζα της στο νερό ή άλλα υγρά – μην ψεκάσετε νερό ή άλλα υγρά στη συσκευή, το καλώδιο ή το φως της.

Μην λειτουργείτε εάν η συσκευή και/ή το καλώδιο τροφοδοσίας εμφανίζει ορατή ζημιά ή δυσλειτουργίες.

Μην το χρησιμοποιείτε παρουσία εκρηκτικών ή εύφλεκτων αερίων. Μην χρησιμοποιείτε τον ανεμιστήρα σε εξωτερικούς χώρους ή κοντά σε δοχεία νερού, όπως μπάνια ή δωμάτια πλυντηρίων. Μην τοποθετείτε τον ανεμιστήρα σε σημείο που μπορεί να πέσει στο νερό, π.χ. κοντά σε μπανιέρες, πισίνες, λεκάνες νερού ή άλλα δοχεία. Μην χρησιμοποιείτε τον ανεμιστήρα κοντά σε κουρτίνες, φυτά και κοντά σε αντικείμενα που μπορεί να παγιδευτούν στις λεπίδες.

Σε περίπτωση δυσλειτουργίας ή μη φυσιολογικού θορύβου, διακόψτε αμέσως τη λειτουργία της συσκευής.

Μην καλύπτετε τη συσκευή με πανιά, ρούχα, κουρτίνες κ.λπ.

Αυτή η συσκευή μπορεί να χρησιμοποιηθεί από παιδιά 8 ετών και άνω, και από άτομα με μειωμένες σωματικές, αισθητηριακές ή νοητικές ικανότητες ή με περιορισμένη εμπειρία και γνώση, υπό την προϋπόθεση ότι τους έχουν παρασχεθεί πλήρεις οδηγίες για την ασφαλή χρήση της συσκευής. Η συσκευή και ότι κατανοούν τους σχετικούς κινδύνους.

Τα παιδιά δεν πρέπει να παίζουν με αυτή τη συσκευή.

Ο καθαρισμός και η συντήρηση δεν μπορούν να πραγματοποιηθούν από παιδιά χωρίς επίβλεψη.

Για την ασφάλεια των παιδιών και των κατοικίδιων, αφαιρέστε και απορρίψτε όλο το υλικό συσκευασίας πριν από τη χρήση.

Αυτός ο ανεμιστήρας προορίζεται μόνο για οικιακή χρήση, όπως περιγράφεται σε αυτό το εγχειρίδιο. Οποιαδήποτε άλλη χρήση πρέπει να θεωρείται ακατάλληλη και, ως εκ τούτου, επικίνδυνη.

⚠ Προειδοποίηση: εάν κατά τη λειτουργία ο ανεμιστήρας κινηθεί ασυνήθιστα, σταματήστε αμέσως τη λειτουργία και επικοινωνήστε με τον αξιόπιστο ηλεκτρολόγο σας ή τον επαγγελματία που πραγματοποίησε την εγκατάσταση.

Χρησιμοποιείτε πάντα γνήσια ανταλλακτικά, επικοινωνήστε με το σέρβις μετά την πώληση που αναφέρεται στο παρόν εγχειρίδιο και με εξειδικευμένο τεχνικό προσωπικό για οποιαδήποτε εργασία επισκευής ή συντήρησης.

Στη σταθερή καλωδίωση πρέπει να ενσωματωθούν μέσα αποσύνδεσης σύμφωνα με τους κανόνες καλωδίωσης.

Σημαντικό: οι άγκυρες οροφής και οι βίδες που χρησιμοποιούνται για την τοποθέτηση του βραχίονα στην οροφή πρέπει να αντέχουν βάρος 4 φορές μεγαλύτερο από αυτό του ανεμιστήρα (βάρος ανεμιστήρα: 1,4 kg)

Περιγραφή προϊόντος

1. Άγκυρες οροφής
2. Βίδες στερέωσης οροφής
3. Στήριγμα οροφής
4. Βίδες στερέωσης βραχίονα
5. Μπλοκ ακροδεκτών
6. Τηλεχειριστήριο
7. Πλήκτρο ON/OFF λυχνίας LED
8. Πλήκτρο OFF ανεμιστήρα
9. Πλήκτρα επιλογής ταχύτητας ανεμιστήρα
10. Πλήκτρο αύξησης της έντασης φωτός
11. Πλήκτρο μείωσης έντασης φωτός
12. Πλήκτρο επιλογής χρώματος (θερμό/ψυχρό/ουδέτερο)
13. Πλήκτρο ροοστάτη ανοιχτού χρώματος
14. Πλήκτρο ρύθμισης χρονοδιακόπτη (0.5H-1H-2H)
15. Πλήκτρο νυχτερινής λειτουργίας
16. Πλήκτρο αντίστροφης ροής

Εγκατάσταση Σχ.Α

Η εγκατάσταση του ανεμιστήρα πρέπει να γίνει από εξειδικευμένο τεχνικό προσωπικό – επικοινωνήστε με τον ηλεκτρολόγο σας για περαιτέρω βοήθεια.

Αφαιρέστε το στήριγμα οροφής από τον ανεμιστήρα, ξεβιδώνοντας τις 4 βίδες με ένα κατσαβίδι Phillips (δεν παρέχεται).

Χρησιμοποιώντας τις τρύπες που βρίσκονται στο στήριγμα ως οδηγό, ανοίξτε τις τρύπες στην οροφή βεβαιωθείτε ότι είναι αρκετά βαθιές για να χωρέσουν στις άγκυρες οροφής.

Ο ανεμιστήρας πρέπει να εγκατασταθεί τουλάχιστον 2,3 m από το δάπεδο (2,3 m υπολογίζονται από το δάπεδο μέχρι την κάτω πλευρά του ανεμιστήρα).

⚠ Προειδοποίηση: εάν ο ανεμιστήρας είναι τοποθετημένος σε γυψοσανίδες ή ξύλινες οροφές ή ψευδοροφές, χρησιμοποιήστε βύσματα και βίδες κατάλληλες για αυτά τα υλικά.

Τοποθετήστε το στήριγμα στην οροφή με τις βίδες που παρέχονται. Στη συνέχεια, προχωρήστε στη σύνδεση του ανεμιστήρα στο τροφοδοτικό όπως φαίνεται στο Σχ.Α.

Μόλις ρυθμιστεί η σύνδεση, τοποθετήστε τον ανεμιστήρα στο στήριγμα που ήταν προηγουμένως τοποθετημένο στην οροφή και στερεώστε τον ανεμιστήρα στο στήριγμα με τις 4 βίδες που έχετε αφαιρέσει προηγουμένως.

Βεβαιωθείτε ότι οι βίδες είναι καλά στερεωμένες και ότι ο ανεμιστήρας είναι καλά στερεωμένος στην οροφή.

Λειτουργία ΣΧ.Β

Για να ενεργοποιήσετε το τηλεχειριστήριο, τοποθετήστε τις 2 αλκαλικές μπαταρίες τύπου AAA (δεν παρέχονται) μέσα στη θήκη της μπαταρίας, φροντίζοντας να τηρείτε την υποδεικνυόμενη πολικότητα.

Για να ενεργοποιήσετε τη λυχνία LED, πατήστε το πλήκτρο ON/OFF. το χρώμα (ζεστό, ουδέτερο, κρύο) μπορεί να επιλεγεί πατώντας το πλήκτρο επιλογής χρώματος – η ένταση του φωτός θα είναι στο μέγιστο επίπεδο.

Για κάθε χρώμα φωτός, η ένταση του φωτός μπορεί να ρυθμιστεί πατώντας το πλήκτρο αύξησης/μείωσης έντασης. Μπορείτε επίσης να αλλάξετε σταδιακά το χρώμα του φωτός, πατώντας το πλήκτρο dimmer χρώματος. Επιλέξτε την ταχύτητα του ανεμιστήρα πατώντας το σχετικό πλήκτρο που σχετίζεται με την επιθυμητή ρύθμιση (χαμηλή ταχύτητα, μεσαία ταχύτητα ή υψηλή ταχύτητα). Πατήστε το πλήκτρο OFF του ανεμιστήρα για να σταματήσετε την περιστροφή των λεπίδων.

Για να ενεργοποιήσετε το χρονομέτρο αυτόματης απενεργοποίησης, πατήστε το σχετικό πλήκτρο για την επιθυμητή ρύθμιση (0.5H-1H-2H). όταν σβήσει το χρονομέτρο, ο ανεμιστήρας και το φως θα σβήσουν αυτόματα. Μπορεί επίσης να επιλεγεί η νυχτερινή λειτουργία: η ταχύτητα του ανεμιστήρα παραμένει χαμηλή, ενώ η λυχνία LED ρυθμίζεται στο χαμηλότερο επίπεδο έντασης και ζεστό χρώμα. για να ενεργοποιήσετε αυτή τη λειτουργία, πατήστε το σχετικό πλήκτρο στο τηλεχειριστήριο.

Εκτός από την κανονική λειτουργία (Καλοκαιρινή Λειτουργία), ο ανεμιστήρας, μέσω του κουμπιού αναστροφής της περιστροφής, μπορεί να αντιστρέψει τη ροή αέρα από κάτω προς τα πάνω (Χειμερινή Λειτουργία) για πιο ομοιογενή κατανομή ζεστού αέρα μέσα στο δωμάτιο.

Καθαρισμός και συντήρηση

Βεβαιωθείτε ότι η συσκευή είναι απενεργοποιημένη πριν πραγματοποιήσετε οποιαδήποτε εργασία καθαρισμού.

Αφαιρέστε τη σκόνη ή τους λεκέδες από την εξωτερική επιφάνεια χρησιμοποιώντας ένα μαλακό πανί σκόνης ή ένα μαλακό πανί ελαφρώς βρεγμένο.

⚠ Προειδοποίηση: μην αφήνετε νερό ή άλλα υγρά να εισχωρήσουν μέσα στον ανεμιστήρα. Μην ψεκάζετε νερό ή άλλα υγρά απευθείας στον ανεμιστήρα.

Αφαιρέστε τις μπαταρίες από το τηλεχειριστήριο εάν δεν τις χρησιμοποιείτε για μεγάλα χρονικά διαστήματα.

Τεχνικά δεδομένα

Ισχύς φωτός LED: 40W

Ισχύς ανεμιστήρα: 20W

220-240V~ 50Hz

Για οποιοσδήποτε λόγο βελτίωσης, η Berer διατηρεί το δικαίωμα να τροποποιήσει ή να βελτιώσει το προϊόν χωρίς καμία προειδοποίηση.



Η Ευρωπαϊκή Οδηγία 2011/65/EU σχετικά με τα απόβλητα ειδών ηλεκτρικού και ηλεκτρονικού εξοπλισμού, προβλέπει ότι παλαιές οικιακές ηλεκτρικές συσκευές δεν πρέπει να απορρίπτονται μαζί με τα υπόλοιπα αστικά απόβλητα. Οι παλιές συσκευές πρέπει να συλλέγονται χωριστά, προκειμένου να βελτιστοποιηθεί η ανάκτηση και ανακύκλωση των υλικών που περιέχουν, καθώς και τη μείωση των επιπτώσεων στην ανθρώπινη υγεία και το περιβάλλον. Το σύμβολο διαγραμμένο "δοχείο αποβλήτων" στο προϊόν υπενθυμίζει σε σας την υποχρέωσή σας, πως όταν επιθυμείτε να πετάξετε τη συσκευή, πρέπει να συλλέγεται ξεχωριστά.

ΟΡΟΙ ΕΓΓΥΗΣΗΣ

Η Berer είναι υπεύθυνη μόνο για κατασκευαστικά ελαττώματα και δυσλειτουργίες που προκαλούνται από τέτοια ελαττώματα. η εγγύηση δεν καλύπτει ζημιές και/ή δυσλειτουργίες που προκαλούνται από λανθασμένη εγκατάσταση. Οποιοδήποτε πιθανό κόστος εγκατάστασης, συναρμολόγησης και αποσυναρμολόγησης δεν μπορεί να χρεωθεί στην Berer με κανέναν τρόπο

Αγαπητέ/ή πελάτη, Σας ευχαριστούμε που αγοράσατε αυτό το προϊόν. Σε περίπτωση που το προϊόν που διαθέτετε απαιτεί service βάσει εγγύησης, επικοινωνήστε με το κεντρικό service μας.

Για την αποφυγή της άσκοπης αναστάτωσης, σας συμβουλεύουμε να διαβάσετε προσεκτικά τα εγχειρίδια χρήστη πριν να επικοινωνήσετε με το service μας.

Τα προϊόντα καλύπτονται με εγγύηση έναντι οποιουδήποτε κατασκευαστικού ελαττώματος για 2 χρόνια από την ημερομηνία της αρχικής αγοράς. Εάν κατά τη διάρκεια αυτής της περιόδου το προϊόν αποδειχθεί ελαττωματικό λόγω ακαταλληλότητας υλικού ή ποιότητας εργασίας, το κεντρικό service θα επιδιορθώσει ή θα αντικαταστήσει (κατά την αποκλειστική του κρίση) το προϊόν βάσει των ορίων και συνθηκών που ορίζονται πιο κάτω, χωρίς χρέωση για την εργασία και τα ανταλλακτικά:

1. Η εγγύηση ισχύει υπό την προϋπόθεση ότι το προϊόν χρησιμοποιείται και συντηρείται σύμφωνα με τις οδηγίες της κατασκευαστικής εταιρείας.
2. Η εγγύηση παρέχεται μόνο με την προσκόμιση του προϊόντος μαζί με το αρχικό τιμολόγιο ή την απόδειξη αγοράς, όπου θα δηλώνεται η ημερομηνία αγοράς και ο τύπος του προϊόντος.
3. Η εγγύηση δεν θα ισχύσει σε περίπτωση :

Ζημίας που προκαλείται λόγω κακής χρήσης συμπεριλαμβανομένης, ενδεικτικά, της μη χρήσης του προϊόντος για το σκοπό για τον οποίο προορίζεται ή σύμφωνα με τις οδηγίες χρήστη που αφορούν τη σωστή χρήση και συντήρηση, καθώς και της εγκατάστασης ή χρήσης του προϊόντος χωρίς να τηρούνται τα ισχύοντα πρότυπα ασφαλείας στη χώρα που χρησιμοποιείται.

Ζημίας που προκαλείται λόγω ατυχημάτων, συμπεριλαμβανομένων, ενδεικτικά, κεραυνού, ύδατος, πυρός, κατάχρησης ή αμέλειας.

Μετατροπής, παραμόρφωσης, μη δυνατότητας ανάγνωσης ή αφαίρεσης του μοντέλου ή του σειριακού αριθμού από το προϊόν.

Ζημίας που προκαλείται από επιδιορθώσεις ή ρυθμίσεις που έχουν πραγματοποιηθεί από μη εξουσιοδοτημένα άτομα ή εταιρείες service.

Ελαττωμάτων σε οποιοδήποτε σύστημα με το οποίο έχει εννοποιηθεί ή χρησιμοποιείται το προϊόν.

Επικοινωνήστε με τον επίσημο διανομέα της berer στην χώρα σας ή με το τμήμα υποστήριξης της Berer στο e-mail assistenza@berer.com

Το οποίο θα προωθήσει το αίτημα σας στον επίσημο διανομέα της Berer της χώρας σας.

Avertizări generale

Citiți următoarele instrucțiuni înainte de utilizarea aparatului.

Înainte și în timpul utilizării aparatului, trebuie respectate unele măsuri de precauții de bază.

După îndepărtarea tuturor materialelor de ambalare, verificați integritatea aparatului. În caz de îndoială, nu utilizați aparatul și contactați personal calificat profesional. Materialele de ambalare (pungi de plastic, spumă de polistiren, etc.) trebuie ținute întotdeauna în afara ariei de acces al copiilor, ca potențială cauză de risc.

Asigurați-vă întotdeauna că tensiunea rețelei este egală cu tensiunea indicată pe eticheta cu date tehnice și că sistemul electric este compatibil cu puterea aparatului.

Nu deconectați niciodată aparatul de la priză trăgând de cablul de alimentare.

Asigurați-vă că niciodată cablul nu intră în contact cu suprafețe fierbinți sau ascuțite.

Nu utilizați aparatul dacă cablul de alimentare este deteriorat.

Dacă cablul de alimentare este deteriorat, acesta trebuie înlocuit de producător ori de serviciul său tehnic post-vânzare ori de o persoană calificată, pentru a evita orice risc potențial.

Conectați aparatul numai la o priză cu curent alternativ.

În general nu este recomandată utilizarea adaptoarelor, prizelor multiple și/sau prelungitoarelor.

Când utilizarea lor este necesară folosiți adaptoare și prelungitoare conforme cu reglementările de siguranță aplicabile.

Acest aparat trebuie utilizat numai pentru operațiunea pentru care a fost conceput în mod expres. Orice alt tip de utilizare se consideră a fi incorectă și deci periculoasă, cauzând pierderea garanției. Producătorul nu poate fi făcut responsabil pentru daunele cauzate de o utilizare incorectă, improprie și nerezonabilă.

Pentru a evita supraîncălzirea periculoasă derulați complet cablul de alimentare și deconectați ștecherul de la priză când aparatul nu este utilizat.

Înainte de a efectua orice operațiune de curățare ori întreținere, deconectați ștecherul de la priză.

Nu cufundați aparatul în apă sau alte lichide.

Țineți aparatul departe de surse de căldură (de ex. calorifer).

Acest aparat nu trebuie folosit de persoane (inclusiv copii) cu capacități fizice, senzoriale sau mentale limitate, de către persoane lipsite de experiență și cunoștințe despre aparat, cu excepția cazului în care sunt supravegheate îndeaproape sau bine instruite de către o persoană responsabilă de siguranța lor în ceea ce privește utilizarea aparatului. Copiii nu trebuie să se joace cu aparatul. Atunci când aparatul trebuie aruncat, se recomandă ca acesta să fie nefuncțional.

De asemenea, se recomandă să faceți inofensive acele părți ale aparatului care pot constitui un pericol.

Acest aparat nu trebuie folosit de copii. Copiii nu trebuie să se joace cu aparatul. Țineți aparatul și cablul acestuia departe de copii cu vârsta sub 8 ani.

Acest aparat poate fi utilizat de către copii cu vârsta de 8 ani sau mai mult și de către persoane cu capacități fizice, senzoriale sau mentale limitate sau de către persoane care nu au experiență și cunoștințe despre aparat, cu condiția să li se ofere instrucțiuni complete privind utilizarea în siguranță a aparatului și cu condiția să înțeleagă riscurile aferente.

Avertizări pentru utilizare

ATENȚIE! CONTACTAȚI PERSONAL TEHNIC CALIFICAT PENTRU INSTĂLAREA VENTILATORULUI.

Aparatul trebuie să fie instalat la cel puțin 2.3 m de suprafața de mers (2.3 m sunt destinați de la suprafața de mers până la baza ventilatorului). Nu inserați obiecte și/sau degete în interiorul grilajului când ventilatorul este în funcțiune.

Deconectați întotdeauna ventilatorul de la priză înainte de a efectua orice operațiuni de curățare ori întreținere.

Nu cufundați aparatul, cablul și ștecherul acestuia în apă sau alte lichide – nu pulverizați apă sau alte lichide pe aparat, cablul sau ștecherul acestuia. Nu îl folosiți dacă aparatul și/sau cablul de alimentare prezintă semne vizibile de deteriorare ori defecțiuni.

Nu îl folosiți în prezența gazelor explozive ori inflamabile.

Nu folosiți ventilatorul în aer liber ori în apropierea recipientelor cu apă cum ar fi băi sau spălătorii. Nu instalați ventilatorul în locuri unde ar putea cădea în apă, de ex. lângă căzi de baie, piscine, bazine cu apă, sau alte recipiente.

Nu utilizați ventilatorul lângă perdele, plante, draperii și lângă obiecte care s-ar putea prinde în elice.

În caz de defecțiune ori zgomote anormale, întrerupeți imediat funcționarea aparatului.

Nu acoperiți aparatul cu haine, draperii etc.

Acest aparat poate fi utilizat de copii în vârstă de 8 ani sau mai mult, și de persoane cu capacitățile fizice, senzoriale ori mentale reduse ori de cei cu experiență și cunoștințe limitate, dacă au fost instruiți în legătură cu utilizarea în siguranță a aparatului și au înțeles riscurile asociate.

Copiii nu trebuie să se joace cu acest aparat.

Curățarea și întreținerea nu pot fi efectuate de copii nesupravegheați. Pentru siguranța copiilor și a animalelor de companie, îndepărtați și eliminați toate materialele de ambalare înainte de utilizare.

Acest ventilator este destinat numai uzului casnic, conform descrierii din acest manual. Orice alt tip de utilizare se consideră a fi improprie și de aceea periculoasă.

⚠ Avertizare: dacă în timpul funcționării ventilatorul se mișcă anormal, opriți imediat aparatul și contactați electricianul dvs. de încredere sau profesionistul care a efectuat instalarea.

Folosiți întotdeauna piese de schimb originale, contactați service-ul postvânzare la care se face referire în acest manual și personalul tehnic calificat pentru orice operațiune de reparație sau întreținere. Mijloacele de deconectare trebuie să fie încorporate în cablajul fix în conformitate cu regulile de cablare.

Important: ancorele de tavan și șuruburile utilizate pentru montarea suportului pe tavan trebuie să poată rezista la o greutate de 4 ori mai mare decât cea a ventilatorului (greutate ventilator: 1,4 kg)

Descriere produs

- | | |
|--|---|
| 1. Ancore de tavan | 10. Tastă de mărire a intensității luminii |
| 2. Șuruburi de fixare în tavan | 11. Tastă de reducere a intensității luminii |
| 3. Suport de tavan | 12. Tastă de selectare a culorii (cald/rece/neutru) |
| 4. Șuruburi de fixare al suportului | 13. Tastă de reglare a culorii luminii |
| 5. Terminal de legătură electrică | 14. Tastă de setare a timer-ului (0.5H-1H-2H) |
| 6. Telecomandă | 15. Tastă mod nocturn |
| 7. Tastă de pornire/oprire a luminii LED | 16. Tastă rotire inversă |
| 8. Tastă de oprire a ventilatorului | |
| 9. Taste de selectare a vitezei ventilatorului | |

Instalare Fig.A

Instalarea ventilatorului trebuie efectuată de personal tehnic specializat și calificat – luați legătura cu electricianul dvs pentru asistență suplimentară.

Îndepărtați suportul de tavan de pe ventilator, deșurubând cele 4 șuruburi cu o șurubelniță (nu este inclusă). Folosind găurile aflate pe suport ca ghid, găuriți găurile pe tavan asigurându-vă că sunt suficient de adânci pentru a se potrivi ancorelor de tavan.

Ventilatorul trebuie să fie instalat la cel puțin 2,3 m de podea (2,3 m sunt calculați de la podea până la partea inferioară a ventilatorului).

⚠ Avertizare: dacă ventilatorul este instalat pe tavane din gips carton sau din lemn sau tavane false, utilizați dibluri și șuruburi potrivite pentru aceste materiale.

Instalați suportul de tavan cu șuruburile din dotare. Apoi continuați cu conectarea ventilatorului la alimentarea cu curent precum este afișat în Fig.A.

Îndată ce conexiunea este configurată, inserați ventilatorul pe suportul instalat anterior pe tavan, și strângeți ventilatorul de suport cu cele 4 șuruburi îndepărtate anterior.

Asigurați-vă că șuruburile sunt strânse bine, iar apoi ventilatorul este fixat ferm de tavan.

Funcționare Fig.B

Pentru activarea telecomenzii, inserați cele 2 baterii alcaline tip AAA (nu sunt incluse) în interiorul compartimentului pentru baterie, asigurându-vă că respectați polaritatea indicată.

Pentru a activa lumina LED, apăsați tasta ON/OFF; culoarea (cald, neutru, rece) poate fi selectată prin apăsarea tastei de selectare a culorii – intensitatea luminii va fi la nivel maxim.

Pentru fiecare culoare a luminii, poate fi ajustată intensitatea luminii prin apăsarea tastei de mărire/reducere a intensității; este posibil de asemenea să schimbați treptat culoarea luminii, prin apăsarea tastei de reglare a culorii. Selectați viteza ventilatorului prin apăsarea tastei relevante asociată cu setarea dorită (viteză redusă, viteză medie, ori viteză ridicată). Apăsați tasta de oprire a ventilatorului pentru a opri rotirea paletelor.

Pentru activarea timerului de oprire automată, apăsați tasta corespunzătoare pentru setarea dorită (0.5H-1H-2H); când expiră timerul, ventilatorul și lumina se vor opri automat.

Modul nocturn poate fi de asemenea selectat: viteza de ventilare rămâne pe redus, în timp ce lumina LED este setată la intensitatea cea mai redusă și culoare caldă; pentru a activa acest mod, apăsați tasta relevantă de pe telecomandă.

Pe lângă funcționarea normală, (funcționare pe timp de vară) ventilatorul, prin butonul de rotire inversă, poate inversa fluxul de aer, de jos în sus (funcționare pe timp de iarnă) pentru o distribuire mai omogenă a aerului cald din interiorul încăperii.

Curățare și întreținere

Asigurați-vă că aparatul este oprit înainte de efectuarea oricărei operațiuni de curățare.

Îndepărtați praful ori petele de pe suprafața exterioară folosind un prosop moale pentru praf, ori un prosop moale ușor umezit.

⚠ Avertizare: nu lăsați apa sau alte lichide să pătrundă în interiorul ventilatorului; nu pulverizați apă sau alte lichide direct pe ventilator.

Îndepărtați bateriile din telecomandă dacă nu este folosit perioade lungi de timp.

Date tehnice

Putere lumină LED: 40W

Putere ventilator: 20W

220-240V~ 50Hz

În scopul îmbunătățirii perspectivei Beper își rezervă dreptul de a modifica produsul în cauză fără notificare sau reconstruire.



Directiva Europeană 2011/65/EU privind Deșeurile de echipamente electrice și electronice (DEEE), pretinde ca electrocasnicele să nu pot fi scoase din uz prin deșeurile normale nesortate. Aparatele vechi trebuie colectate separat pentru a optimiza restabilirea și reciclarea materialelor pe care le conține și pentru a reduce impactul asupra sănătății umane și asupra mediului. Simbolul tomberonului cu roți barat de pe produs vă amintește de obligația dvs referitoare la scoaterea din uz a unui aparat, și anume că acesta trebuie colectat separat.

CERTIFICAT DE GARANȚIE

Beper este răspunzător numai pentru defecte de fabricație și defecțiuni cauzate de astfel de defecte; garanția nu acoperă daunele și/sau defecțiunile cauzate de instalarea incorectă. Orice cost posibil de instalare, montare și dezasamblare nu poate fi perceput în niciun fel de Beper.

Acest aparat a fost verificat în fabrică. De la data achiziționării originale se aplică o garanție de 24 luni la material și defecte de producție. Bonul fiscal trebuie predat împreună cu certificatul de garanție în cazul unei reclamații.

Garanția este valabilă numai cu un certificat de garanție și bon fiscal pe care apare data achiziționării și modelul aparatului.

Pentru orice asistență tehnică, vă rugăm contactați direct vânzătorul sau sediul nostru central pentru a păstra eficiența aparatului și pentru a NU anula garanția.

CONDIȚII DE GARANȚIE

Dacă aparatul prezintă defecțiuni ale materialelor defecte și/sau producție în timpul perioadei de garanție, noi vă garantăm reparația gratuită în condițiile în care:

- Aparatul a fost folosit corespunzător și conform scopului pentru care a fost creat.
- Aparatul nu a fost modificat.
- Bonul fiscal trebuie prezentat.
- Uzura normală și excesivă nu face obiectul garanției.

De aceea orice parte care ar putea fi ruptă accidental sau prezintă semne vizibile de uzură la produsele consumabile (precum la lămpi, baterii, elemente de încălzire ...) părțile estetice sunt excluse din garanție și orice defect rezultat din nerespectarea regulilor privind utilizarea, neglijența în folosire și/sau întreținerea aparatului, nepăsare, greșeală sau instalare improprie, deteriorare în timpul transportului și orice altă deteriorare neatribuibile pentru furnizor.

Pentru orice defecțiune care nu poate fi reparată în perioada de garanție, aparatul va fi înlocuit gratuit. În orice caz, dacă partea care trebuie înlocuită din cauza defecțiunilor, ruperii sau funcționării eronate este un accesoriu și/sau o parte detașabilă a produsului, Beper își rezervă dreptul de a înlocui numai partea defectată și nu întreg produsul.

Chiar și după expirarea garanției acordăm întotdeauna atenție reparațiilor aparatelor defectate. Pentru suport tehnic și/sau reparații după perioada de garanție ne puteți contacta direct la adresa de mai jos:

Contactați distribuitorul din țara dvs. Sau departamentul de vânzări Beper.

E-mail assistenza@beper.com care va trimite mai departe ancheta la distribuitorul dvs.

Obecná varování

Před použitím spotřebiče si přečtěte následující pokyny.

Před použitím spotřebiče a během něj je třeba dodržovat některá základní bezpečnostní opatření.

Po odstranění všech obalových materiálů zkontrolujte neporušenost spotřebiče. V případě jakýchkoli pochybností spotřebič nepoužívejte a obraťte se na odborně kvalifikovaný personál. Obalové materiály (plastové sáčky, polystyren apod.) musí být vždy uloženy mimo dosah dětí, protože mohou být příčinou rizika. Vždy se ujistěte, že napětí v elektrické síti odpovídá napětí uvedenému na štítku s technickými údaji a že elektrický systém je kompatibilní s výkonem spotřebiče.

Nikdy neodpojujte spotřebič ze zásuvky tahem za napájecí kabel. Dbejte na to, aby se kabel nikdy nedostal do kontaktu s horkými nebo ostrými povrchy.

Nepoužívejte spotřebič, pokud je napájecí kabel poškozený.

Pokud je napájecí kabel poškozen, musí jej vyměnit výrobce nebo jeho technický poprodejní servis nebo kvalifikovaná osoba, aby se předešlo případnému riziku.

Spotřebič připojujte pouze do zásuvky střídavého proudu.

Obecně se nedoporučuje používat adaptéry, více zásuvek a/nebo prodlužovací šňůry. Pokud je jejich použití nezbytné, používejte pouze adaptéry a prodlužovací šňůry odpovídající platným bezpečnostním předpisům.

Tento spotřebič se smí používat pouze k provozu, pro který byl výslovně navržen. Jakékoli jiné použití je třeba považovat za nesprávné, a tudíž nebezpečné, což způsobuje zánik záruky. Výrobce nenese odpovědnost za škody způsobené nesprávným, nevhodným a nepřiměřeným používáním.

Abyste zabránili nebezpečnému přehřátí, zcela odviňte napájecí kabel a odpojte zástrčku ze zásuvky, pokud spotřebič nepoužíváte.

Před prováděním jakéhokoli čištění nebo údržby odpojte zástrčku od elektrické zásuvky. Neponořujte spotřebič do vody nebo jiných tekutin. Spotřebič udržujte mimo dosah zdrojů tepla (např. radiátoru).

Tento spotřebič nesmí používat osoby (včetně dětí) s omezenými fyzickými, smyslovými nebo duševními schopnostmi, osoby, které nemají zkušenosti a znalosti o spotřebiči, pokud nejsou pod přísným dohledem nebo nejsou dobře poučeny osobou odpovědnou za jejich bezpečnost ohledně používání spotřebiče.

Děti si se spotřebičem nesmí hrát.

Pokud je nutné spotřebič zlikvidovat, doporučuje se, aby byl nefunkční.

Doporučuje se rovněž zneškodnit ty části spotřebiče, které by mohly představovat nebezpečí. Tento spotřebič nesmí používat děti. Děti si se spotřebičem nesmí hrát. Spotřebič a jeho kabel uchovávejte mimo dosah dětí mladších 8 let.

Tento spotřebič mohou používat děti od 8 let a osoby s omezenými fyzickými, smyslovými nebo duševními schopnostmi nebo osoby, které nemají dostatek zkušeností a znalostí o spotřebiči, pokud jim byly poskytnuty úplné pokyny týkající se bezpečného používání spotřebiče a pokud rozumí souvisejícím rizikům.

Upozornění

POZOR! PŘI INSTALACI VENTILÁTORU SE OBRAŤTE NA KVALIFIKOVANÝ TECHNICKÝ PERSONÁL.

Spotřebič musí být instalován ve vzdálenosti nejméně 2,3 m od pochozí plochy (2,3 m jsou myšleny od pochozí plochy ke spodní části ventilátoru). Při provozu ventilátoru nevkládejte do mřížky žádné předměty a/nebo prsty.

Před prováděním čištění nebo údržby ventilátor vždy odpojte od elektrické sítě. Neponořujte spotřebič, jeho kabel a zástrčku do vody nebo jiných kapalin - nestříkejte vodu nebo jiné kapaliny na spotřebič, jeho kabel nebo zástrčku.

Nepoužívejte spotřebič, pokud spotřebič a/nebo jeho napájecí kabel vykazují viditelné poškození nebo poruchy.

Nepoužívejte v přítomnosti výbušných nebo hořlavých plynů.

Nepoužívejte ventilátor venku nebo v blízkosti nádob s vodou, jako jsou koupelny nebo prádelny. Neinstalujte ventilátor na místa, kde by mohl spadnout do vody, např. v blízkosti van, bazénů, umyvadel nebo jiných nádob.

Nepoužívejte ventilátor v blízkosti záclon, rostlin, závěsů a v blízkosti předmětů, které by se mohly zachytit na lopatkách.

V případě poruchy nebo neobvyklého hluku okamžitě přerušete provoz spotřebiče.

Nezakrývejte spotřebič látkami, oděvy, závěsy apod.

Tento spotřebič mohou používat děti od 8 let a osoby se sníženými fyzickými, smyslovými nebo duševními schopnostmi nebo s omezenými zkušenostmi a znalostmi, pokud jim byly poskytnuty úplné pokyny k bezpečnému používání spotřebiče. Spotřebiče a pokud rozumí souvisejícím rizikům. Děti si s tímto spotřebičem nesmí hrát. Čištění a údržbu nesmí provádět děti bez dozoru.

V zájmu bezpečnosti dětí a domácích zvířat před použitím odstraňte a zlikvidujte veškerý obalový materiál.

Tento ventilátor je určen pouze pro domácí použití, jak je popsáno v tomto návodu. Jakékoli jiné použití je třeba považovat za nevhodné, a tudíž nebezpečné.

⚠ Upozornění: Pokud by se během provozu ventilátor abnormálně rozpohyboval, okamžitě zastavte provoz a obraťte se na důvěryhodného elektrikáře nebo odborníka, který prováděl instalaci.

Vždy používejte originální náhradní díly, při jakékoli opravě nebo údržbě kontaktujte zákaznický servis uvedený v tomto návodu a kvalifikovaný technický personál.

Do pevné elektroinstalace musí být začleněny prostředky pro odpojení v souladu s předpisy pro elektroinstalaci.

Důležité: Stropní kotvy a šrouby použité k upevnění držáku ke stropu musí vydržet hmotnost 4krát vyšší než hmotnost ventilátoru (hmotnost ventilátoru: 1,4 kg).

Popis výrobku

- | | |
|---|---|
| 1. Stropní kotvy | 10. Tlačítko zvýšení intenzity osvětlení |
| 2. Stropní upevňovací šrouby | 11. Tlačítko pro snížení intenzity světla |
| 3. Stropní držák | 12. Tlačítko pro výběr teploty světla (teplá/studená/neutrální) |
| 4. Šrouby pro upevnění držáku | 13. Tlačítko stmívání světla |
| 5. Svorkovnice | 14. Tlačítko nastavení časovače (0.5H-1H-2H) |
| 6. Dálkový ovladač | 15. Tlačítko nočního režimu |
| 7. Tlačítko LED světla ON/OFF | 16. Tlačítko zpětného proudění |
| 8. Tlačítko pro vypnutí ventilátoru | |
| 9. Tlačítka volby rychlosti ventilátoru | |

Instalace obrázek Fig.A

Instalaci ventilátoru musí provádět kvalifikovaný a odborný technický personál – pro další pomoc se obraťte na svého elektrikáře.

Odstraňte stropní držák z ventilátoru a křížovým šroubovákem (není součástí dodávky) odšroubujte 4 šrouby. Pomocí otvorů nalezených na držáku jako vodička vyvrtejte otvory na stropě a ujistěte se, že jsou dostatečně hluboké, aby se do nich vešly stropní kotvy. Ventilátor musí být instalován ve výšce nejméně 2,3 m od podlahy (2,3 m se počítá od podlahy ke spodní straně ventilátoru).

⚠ Upozornění: Pokud je ventilátor instalován na sádkartonové nebo dřevěné stropy či podhledy, použijte hmoždinky a šrouby vhodné pro tyto materiály.

Držák připevňte ke stropu pomocí dodaných šroubů. Poté připojte ventilátor ke zdroji napájení podle obrázku Fig.A.

Po nastavení připojení nasadte ventilátor na držák, který byl předtím instalován na stropě, a připevňte ventilátor k držáku pomocí 4 dříve odstraněných šroubů.

Ujistěte se, že jsou šrouby dobře upevněny a že je ventilátor bezpečně připevněn ke stropu.

Provoz obrázek Fig.B

Chcete-li aktivovat dálkový ovladač, vložte 2 alkalické baterie typu AAA (nejsou součástí balení) do pouzdra na baterie a dbejte na uvedenou polaritu.

Chcete-li aktivovat LED světlo, stiskněte tlačítko ON/OFF; chromatičnost (teplá, neutrální, studená) lze zvolit stisknutím tlačítka pro nastavení teploty světla – intenzita světla bude na maximální úrovni.

Pro každou teplotu světla lze nastavit intenzitu světla stisknutím tlačítka pro zvýšení/snížení intenzity; teplotu světla lze také postupně měnit, a to stisknutím tlačítka pro stmívání barev.

Stisknutím příslušného tlačítka zvolte rychlost ventilátoru podle požadovaného nastavení (nízká, střední nebo vysoká rychlost). Stisknutím tlačítka vypnutí ventilátoru zastavíte otáčení lopatek.

Chcete-li aktivovat časovač automatického vypnutí, stiskněte tlačítka pro nastavení časovače (0.5H-1H-2H); po uplynutí nastavené doby časovače se ventilátor a světlo automaticky vypnou.

Lze také zvolit noční režim: rychlost ventilátoru zůstane na nízké úrovni, zatímco LED světlo bude nastaveno na nejnižší úroveň intenzity a teplotu světla; pro aktivaci tohoto režimu stiskněte příslušné tlačítko na dálkovém ovladači.

Kromě běžného provozu (letní provoz) může ventilátor prostřednictvím tlačítka inverze otáčení změnit proudění vzduchu zdola nahoru (zimní provoz) pro homogennější distribuci teplého vzduchu uvnitř místnosti.

Čištění a údržba

Před čištěním se ujistěte, že je spotřebič vypnutý.

Prach nebo skvrny z vnějšího povrchu odstraňte měkkým hadříkem na prach nebo měkkým hadříkem mírně navlhčeným.

⚠ Upozornění: Nedovolte, aby voda nebo jiné kapaliny vnikly dovnitř ventilátoru; nestříkejte vodu nebo jiné kapaliny přímo na ventilátor.

Pokud se dálkový ovladač delší dobu nepoužívá, vyjměte z něj baterie.

Technické údaje

Příkon LED světla: 40 W

Příkon ventilátoru: 20 W

220-240V~ 50Hz

Společnost Beper si vyhrazuje právo produkt z důvodu zlepšení upravit nebo vylepšit bez předchozího upozornění.



Evropská směrnice 2011/65 / EU o odpadních elektrických a elektronických zařízeních (OEEZ), vyžaduje, aby staré domácí elektrické spotřebiče nebyly odkládány do běžného netříděného komunálního odpadu. Staré spotřebiče musí být shromažďovány odděleně za účelem optimalizace obnovy a recyklace materiálů, které obsahují, a snížení dopadu na lidské zdraví a životní prostředí.

Symbol "Přeškrtnuté popelnice" na výrobku vás upozorňuje na povinnost, že při likvidaci spotřebiče musí být shromažďovány odděleně.

OBECNÉ PODMÍNKY ZÁRUKY

Tento spotřebič byl zkontrolován v továrně. Od data původního nákupu se na materiálové a výrobní vady vztahuje záruka 24 měsíců.

Záruční doba začíná běžet od data nabytí spotřebiče koupí, jak je uvedeno na záručním listu (popř. účtence) nebo faktuře a potvrzeném razítkem prodejce. Práva odpovědnosti za vady lze uplatňovat u prodejce, u kterého byl výrobek zakoupen.

Záruka je platná pouze se záručním listem nebo s dokladem o koupi (daňový doklad) s uvedením data nákupu a modelu spotřebiče. Pokud potřebujete technickou pomoc, obraťte se na prodejce nebo na naše ústředí, aby se zachovala efektivita zařízení a aby se záruka nezrušila. Jakékoli zásahy na tomto zařízení neoprávněnými osobami automaticky ruší záruku.

ZÁRUČNÍ PODMÍNKY

Pokud se na zařízení během záruční doby projeví vady v důsledku vadného materiálu a / nebo výroby, garantujeme bezplatnou opravu za předpokladu, že:

- Spotřebič byl používán správně a pro účel, pro který byl určen.
- Zařízení nebylo poškozeno a bylo pravidelně a správně udržováno.
- Byl předložen doklad o koupi.

Záruka se nevztahuje na opotřebení věci (výrobku) způsobené jejím obvyklým používáním. (§ 619 odst. 2 Občanského zákoníku). Záruka se též nevztahuje na závady výrobku, způsobené jiným, než obvyklým používáním výrobku.

Za obvyklé používání v tomto smyslu firma BEPER považuje zejména, pokud výrobek:

Je používán pouze k účelu, ke kterému je určen a který je popsán v příloženém návodu k použití. Pouze návod v českém jazyce vydaný firmou BEPER je pro spotřebitele závazný.

Je používán a správně udržován podle tohoto návodu, používán šetrně, pozorně a nepřetěžován.

Je používán v čistém, bezprašném a nezakouřeném prostředí, je chráněn pouzdem nebo krytkou, pokud je přiložena.

Výrobek je určen výhradně pro jiný účel než pro podnikání s tímto výrobkem.

Je používán za pokojové teploty, dostatečného větrání a s nezakrytými větracími otvory.

Nebyl vystaven nepříznivému vnějšímu vlivu, např. slunečnímu a jinému záření či elektromagnetickému poli, vniknutí tekutiny, vniknutí předmětu, přepětí v síti, přepětí nebo zkratu na vstupech či výstupech, napětí vzniklému při elektrostatickém výboji (včetně blesku), chybnému napájecímu nebo vstupnímu napětí a nevhodnému vniknutí předmětu, přepětí v síti, přepětí nebo zkratu na vstupech či výstupech, napětí vzniklému při elektrostatickém výboji (včetně blesku), chybnému napájecímu nebo vstupnímu napětí a nevhodné polaritě tohoto napětí, vlivu chemických procesů např. použitých napájecích článků apod.

Nebyl udržován a čištěn nevhodnými způsoby nebo nesprávně použitými čistícími prostředky (např. chemický a mechanický vliv).

Nebyly kýmkoliv provedeny úpravy, modifikace, změny konstrukce nebo adaptace ke změně nebo rozšíření funkcí výrobku oproti zakoupenému provedení nebo pro možnost jeho provozu v jiné zemi, než pro kterou byl navržen, vyroben a schválen.

Je používán s doporučeným čistým neopotřebovaným příslušenstvím a je mu pravidelně vyměňováno příslušenství, podléhající rychlejšímu opotřebení (např. baterie). Firma BEPER nenese odpovědnost za nesprávný chod a případné vady výrobku vzniklé vlivem použitého příslušenství a náplní jiných výrobců, stejně jako použitím poškozeného, opotřebovaného a znečištěného příslušenství a náplní.

Není mechanicky, tepelně nebo chemicky poškozen; neměl sejmutý ochranný kryt, nemá odstraněny nebo smazány štítky, poškozeny plomby a šrouby nebo není poškozen otřesy pádem, teplem, tekutinou (i z baterií), zlomením nebo přetřžením kabelu, konektoru, spínače, krytu či jiné části, včetně poškození v průběhu přepravy od okamžiku zakoupení a předání výrobku ze strany prodávajícího.

Je používán v souladu se zákony, technickými normami a bezpečnostními předpisy platnými v České republice, a též na vstupy výrobku je připojeno napětí odpovídající těmto normám a charakteru výrobku.

Je používán s intenzitou a v prostředí odpovídajícím provozu v domácnosti.

Záruka se nevztahuje na žádnou část, která by mohla být náhodně rozbitá nebo měla viditelné známky použití v spotřebních výrobcích (jako jsou lampy, baterie, topné články a podobně), a jakákoliv závada způsobená nedodržením pravidel z neznalosti při používání a / nebo údržbě spotřebiče, nedbalostí, nesprávném použití nebo nesprávné instalaci, poškozením při přepravě a jakýchkoliv jiných škod, které nelze dodavateli přičíst.

Pokud bude mít výrobek vadu, kterou je možno rychle a bez následků odstranit, vyhrazuje si společnost Beper právo řešit reklamační nárok spotřebitele jejím odstraněním (opravou) nebo výměnou částí výrobku. Nárok na výměnu věci při výskytu odstranitelné vady vzniká spotřebiteli pouze v případě, že to není vzhledem k povaze vady neúměrné.

Kontaktujte distributora ve vaší zemi případně kontaktujte prodejní oddělení Beper, e-mail assistenza@beper.com, který předá váš požadavek na lokálního distributora.

Algemene waarschuwingen

Lees de volgende instructies alvorens het apparaat te gebruiken.

Voor en tijdens het gebruik van het apparaat moeten enkele elementaire voorzorgsmaatregelen in acht worden genomen.

Controleer na verwijdering van alle verpakkingsmaterialen de integriteit van het apparaat. Gebruik het apparaat in geval van twijfel niet en neem contact op met deskundig personeel. Verpakkingsmateriaal (plastic zakken, piepschuim, enz.) moet altijd buiten het bereik van kinderen worden gehouden, omdat het een potentieel risico voor ongevallen vormt.

Controleer altijd of de netspanning overeenkomt met de spanning die op het etiket met technische gegevens staat vermeld en of de elektrische installatie compatibel is met het vermogen van het apparaat. Trek de stekker nooit uit het stopcontact door aan het netsnoer te trekken maar gebruik de stekkerbehuizing.

Zorg ervoor dat het snoer nooit in contact komt met hete of scherpe oppervlakken.

Gebruik het apparaat niet als het netsnoer beschadigd is geraakt. Als het netsnoer beschadigd is, moet het door de fabrikant zijn technische dienst of door een gekwalificeerd persoon worden vervangen, om elk mogelijk risico op elektrocutie te vermijden.

Sluit het apparaat alleen aan op een conform stopcontact.

Het gebruik van adapters, stekkerdozen en/of verlengsnoeren wordt over het algemeen afgeraden.

Als het gebruik ervan noodzakelijk is, gebruik dan alleen adapters en verlengsnoeren die voldoen aan de lokaal geldende elektrische veiligheidsvoorschriften.

Dit apparaat mag alleen worden gebruikt voor het gebruik waarvoor het uitdrukkelijk is ontworpen. Elk ander gebruik wordt beschouwd als onjuist en dus gevaarlijk, waardoor de garantie vervalt. De fabrikant kan niet aansprakelijk worden gesteld voor schade veroorzaakt door onjuist, oneigenlijk en onredelijk gebruik.

Om gevaarlijke oververhitting te voorkomen moet u het netsnoer steeds volledig uitrollen voor u het aanzet en dient u de stekker uit het stopcontact halen wanneer het apparaat niet wordt gebruikt.

Trek de stekker uit het stopcontact voordat u reinigingswerkzaamheden of onderhoud uitvoert.

Dompel het apparaat niet onder in water of andere vloeistoffen.

Houd het apparaat uit de buurt van verwarmingsbronnen (bijv. radiators of haarden). Dit apparaat mag niet worden gebruikt door personen (inclusief kinderen) met beperkte lichamelijke, zintuiglijke of geestelijke vermogens of door personen die geen ervaring en kennis hebben van het apparaat, tenzij zij nauwlettend in de gaten worden gehouden of goed worden geïnstrueerd door een persoon die verantwoordelijk is voor hun veiligheid wat betreft het gebruik van het apparaat.

Kinderen mogen niet met het apparaat spelen.

Wanneer het apparaat moet worden gerecycleerd bij defect , verdient het aanbeveling het buiten werking te stellen (stekker afsnijden) .

Tevens wordt aanbevolen de delen van het apparaat die gevaar kunnen opleveren, onschadelijk te maken. Dit apparaat mag niet door kinderen worden gebruikt. Kinderen mogen niet met het apparaat spelen. Houd het apparaat en het snoer uit de buurt van kinderen jonger dan 8 jaar.

Dit apparaat kan worden gebruikt door kinderen van 8 jaar of ouder en door personen met beperkte lichamelijke, zintuiglijke of geestelijke vermogens, of door personen die geen ervaring en kennis van het apparaat hebben, mits zij volledige instructies hebben gekregen over het veilige gebruik van het apparaat en de daaraan verbonden risico's begrijpen.

Waarschuwingen voor gebruik

OPGELET! NEEM CONTACT OP MET GEKWALIFICEERD TECHNISCH PERSONEEL OM DE PLAFONDVENTILATOR TE INSTALLEREN.

Het toestel moet op minstens 2,3 meter hoogte van het loopoppervlak worden geïnstalleerd (2,3 m zijn bedoeld van het loopoppervlak tot de onderkant van de ventilator die aan het plafond hangt).

Steek geen voorwerpen en/of vingers in het rooster wanneer de ventilator in werking is.

Trek altijd de stekker van de ventilator uit het stopcontact voordat u reinigings- of onderhoudswerkzaamheden uitvoert.

Dompel het apparaat, het snoer en de stekker niet onder in water of andere vloeistoffen - spuit geen water of andere vloeistoffen op het apparaat, het snoer of de stekker.

Niet gebruiken als het apparaat en/of het netsnoer zichtbare schade of storingen vertonen.

Niet gebruiken in de aanwezigheid van explosieve of ontvlambare gassen. Gebruik de ventilator niet buitenshuis of in de nabijheid van watercontainers zoals badkamers of wasruimten. Installeer de ventilator niet waar hij in het water kan vallen, bijvoorbeeld in de buurt van badkuipen, zwembaden, waterbekkens of andere containers. Gebruik de ventilator niet in de buurt van gordijnen, planten, gordijnen en voorwerpen die in de ventilatorbladen gekneld zouden kunnen geraken.

In geval van storingen of abnormaal geluid, de werking van het toestel onmiddellijk onderbreken.

Bedek het toestel niet met doeken, kledingstukken, gordijnen, enz. Dit apparaat kan worden gebruikt door kinderen vanaf 8 jaar en door personen met beperkte lichamelijke, zintuiglijke of geestelijke vermogens of met beperkte ervaring en kennis, op voorwaarde dat zij volledige instructies hebben gekregen over het veilige gebruik van het apparaat en dat zij de daaraan verbonden risico's begrijpen. Kinderen mogen niet met dit apparaat spelen.

Reiniging en onderhoud mogen niet worden uitgevoerd door kinderen zonder toezicht. Verwijder voor de veiligheid van kinderen en huisdieren al het verpakkingsmateriaal vóór gebruik. Deze ventilator is uitsluitend bestemd voor thuisgebruik, zoals beschreven in deze handleiding. Elk ander gebruik moet als oneigenlijk en dus als gevaarlijk worden beschouwd.

⚠ Waarschuwing: als de ventilator tijdens de werking abnormaal beweegt, stop dan onmiddellijk de werking en neem contact op met uw vertrouwde elektricien of de vakman die de installatie heeft uitgevoerd.

Gebruik altijd originele reserveonderdelen, neem contact op met de in deze handleiding genoemde dienst na verkoop en met gekwalificeerd technisch personeel voor elke reparatie of onderhoudsoperatie. Bij plaatsing in een permanente huishoudelijke elektrische installatie dient de lokale reglementering hieromtrent geraadpleegd en gevolgd te worden .

Belangrijk: de plafondankers en schroeven die voor de bevestiging van de beugel aan het plafond worden gebruikt, moeten bestand zijn tegen een gewicht dat 4 keer hoger is dan dit van de ventilator (gewicht van de ventilator: 1,4 kg).

Omschrijving van het product

- | | |
|---------------------------------------|--|
| 1. Plafondankers | 10. Lichtintensiteit verhogen |
| 2. Plafondbevestigingsschroeven | 11. Lichtintensiteit verlagen |
| 3. Plafondbeugel | 12. Kleurselectietoets (warm/koud/neutral) |
| 4. Bevestigingsschroeven voor beugel | 13. Dimmer toets |
| 5. Klemblok | 14. Timer insteltoets (0.5U-1U-2U) |
| 6. Afstandsbediening | 15. Nachtmodus toets |
| 7. LED-licht AAN/UIT-toets | 16. Omgekeerde stroom toets |
| 8. Ventilator UIT toets | |
| 9. Selectietoetsen ventilatorsnelheid | |

Installatie Fig.A

De installatie van de ventilator moet worden uitgevoerd door gekwalificeerd en gespecialiseerd technisch personeel - neem contact op met uw elektricien voor verdere hulp.

Verwijder de plafondbeugel van de ventilator door de 4 schroeven los te draaien met een kruiskopschroevendraaier (niet meegeleverd).

Gebruik de gaten op de beugel als richtlijn om de gaten in het plafond te boren en zorg ervoor dat ze diep genoeg zijn voor de plafondankers.

De ventilator moet op minstens 2,3 m van de vloer worden geïnstalleerd (2,3 m zijn berekend vanaf de vloer tot de onderkant van de ventilator).

⚠ Waarschuwing: als de ventilator wordt geïnstalleerd op plafonds van gipsplaat of hout of valse plafonds, gebruik dan pluggen en schroeven die geschikt zijn voor deze materialen.

Installeer de beugel aan het plafond met de meegeleverde schroeven. Sluit vervolgens de ventilator aan op de voeding zoals getoond in Fig.A.

Zodra de verbinding tot stand is gebracht, plaatst u de ventilator op de eerder op het plafond geïnstalleerde beugel en bevestigt u de ventilator aan de beugel met de 4 eerder verwijderde schroeven.

Zorg ervoor dat de schroeven goed vastzitten en dat de ventilator stevig aan het plafond is bevestigd.

Bediening Fig.B

Om de afstandsbediening te activeren, plaatst u de 2 alkalinebatterijen type AAA (niet meegeleverd) in de batterijhouder en let u op de aangegeven polariteit.

Om het LED licht te activeren, druk op de ON/OFF toets; de kleur (warm, neutraal, koud) kan geselecteerd worden door op de kleur selectietoets te drukken - de lichtintensiteit zal op maximum niveau zijn.

Voor elke lichtkleur kan de lichtintensiteit worden aangepast door op de intensiteitsverhogings-/verlagingstoets te drukken; het is ook mogelijk om de lichtkleur geleidelijk te veranderen door op de kleurendimtoets te drukken.

Selecteer de ventilatorsnelheid door op de betreffende toets te drukken voor de gewenste instelling (lage snelheid, gemiddelde snelheid of hoge snelheid). Druk op de OFF-toets om de rotatie van de bladen te stoppen.

Om de automatische uitschakeltimer te activeren, drukt u op de relevante toets voor de gewenste instelling (0.5U-1U-2U); wanneer de timer afloopt, worden de ventilator en het licht automatisch uitgeschakeld.

De nachtmodus kan ook worden geselecteerd: ventilatorsnelheid

De nachtmodus kan ook worden geselecteerd: de ventilatorsnelheid blijft laag, terwijl het LED-licht wordt ingesteld op het laagste intensiteitsniveau en de warmste kleur; druk op de betreffende toets op de afstandsbediening om deze modus te activeren.

Naast de normale werking (Zomerwerking) kan de ventilator, door middel van de omkeerschakelaar, de luchtstroom van beneden naar boven omkeren (Winterwerking) voor een meer homogene verdeling van de warme lucht in de kamer.

Reiniging en onderhoud

Zorg ervoor dat het apparaat is uitgeschakeld voordat u het schoonmaakt.

Verwijder stof of vlekken van de buitenkant met een zachte stofdoek of een zachte, licht bevochtigde doek.

⚠ Waarschuwing: laat geen water of andere vloeistoffen binnendringen in de ventilator; spuit geen water of andere vloeistoffen rechtstreeks op de ventilator.

Verwijder de batterijen uit de afstandsbediening als u deze lange tijd niet gebruikt.

Technische gegevens

Vermogen LED-licht: 40W

Vermogen ventilator: 20W

220-240V~ 50Hz

Beper behoudt zich het recht voor om het product te wijzigen of te verbeteren zonder voorafgaande kennisgeving.



De Europese richtlijn 2011/65/EU inzake afgedankte elektrische en elektronische apparaten (AEEA) vereist dat oude elektrische huishoudapparaten niet mogen worden vernietigd via de normale ongesorteerde gemeentelijke afvalstroom. Oude apparaten moeten apart worden ingezameld om hergebruik en recycling van de materialen die ze bevatten te optimaliseren, en de gevolgen voor de menselijke gezondheid en het milieu te minimaliseren. Het symbool met de doorgekruiste "afvalcontainer" op het product herinnert u aan uw verplichting om het afgedankte product apart in te leveren.

GARANTIECERTIFICAAT

Dit apparaat is in de fabriek gecontroleerd. Vanaf de datum van oorspronkelijke aankoop geldt een garantie van 24 maanden op materiaal- en productiefouten. Het aankoopbewijs en het garantiebewijs moeten samen worden toegezonden in geval van een aanspraak op de garantie.

De garantie is alleen geldig met een garantiecertificaat en een aankoopbewijs (fiscaal ontvangstbewijs) met vermelding van de aankoopdatum en het model van het apparaat.

Neem voor technische assistentie rechtstreeks contact op met de verkoper of ons hoofdkantoor ten einde de efficiëntie van het apparaat te waarborgen en ervoor te zorgen dat de garantie NIET ongeldig wordt. Elke ingreep aan dit apparaat door niet-geautoriseerde personen maakt de garantie automatisch ongeldig.

GARANTIEVOORWAARDEN

Als het apparaat tijdens de garantieperiode gebreken vertoont als gevolg van defecte materialen en/ of productiefouten garanderen wij gratis reparatie op voorwaarde dat:

- Het apparaat correct is gebruikt voor het doel waarvoor het is bedoeld.
- Er niet aan het apparaat is geknoeid omdat het anders niet te onderhouden is.
- Het aankoopbewijs kan worden getoond.
- Normale slijtage aan het apparaat niet onder deze garantie valt.

Daarom zijn alle onderdelen die per ongeluk kapot kunnen gaan, die zichtbare tekenen van gebruik met betrekking tot verbruiksartikelen kunnen vertonen (zoals lampen, batterijen, verwarmingselementen, ...) en esthetische onderdelen uitgesloten van garantie, alsook elk defect ten gevolge van niet-naleving van de regels voor gebruik, nalatigheid van gebruik en/ of onderhoud van het apparaat, onzorgvuldigheid, verkeerde of onjuiste installatie, schade tijdens transport, en alle andere schades die de leverancier niet aan te rekenen zijn. Voor elk defect dat niet binnen de garantieperiode kan worden gerepareerd, wordt het apparaat gratis vervangen. Als het in verband met een defect, breuk of storing te vervangen onderdeel een accessoire en/ of een afneembaar onderdeel van het product betreft, behoudt Beper zich het recht voor om alleen het betreffende onderdeel te vervangen en niet het volledige product.

Neem contact op met de distributeur in uw land of de after sales-afdeling van Beper.

E-mail assistenza@beper.com en we zorgen ervoor dat uw bericht bij uw distributeur terecht komt.

Vispārīgi brīdinājumi

Pirms ierīces lietošanas izlasiet tālāk sniegtos norādījumus.

Pirms ierīces lietošanas un tās laikā ir jāievēro daži pamata piesardzības pasākumi. Pēc visu iepakojuma materiālu noņemšanas pārbaudiet ierīces veselumu. Šaubu gadījumā nelietojiet ierīci un sazinieties ar profesionāli kvalificētu personālu. Iepakojuma materiāli (plastmasas maisiņi, putupolistirols utt.) vienmēr jāglabā bērniem nepieejamā vietā, jo tie var radīt risku. Vienmēr pārliedcinieties, vai tīkla spriegums ir vienāds ar spriegumu, kas norādīts uz tehnisko datu etiķetes un vai elektriskā sistēma ir savietojama ar ierīces jaudu.

Nekad neatvienojiet ierīci no kontaktligzdas, velkot aiz strāvas vada. Nodrošiniet, lai kabelis nekad nesaskartos ar karstām vai asām virsmām. Nelietojiet ierīci, ja strāvas vads ir bojāts.

Ja strāvas vads ir bojāts, tas jānomaina ražotājam vai tā tehniskajam pēc pārdošanas servisam, vai kvalificētai personai, lai izvairītos no iespējamiem riskiem.

Pievienojiet ierīci tikai maiņstrāvas kontaktligzdai.

Vispār nav ieteicams izmantot adapterus, vairākas kontaktligzdas un/vai pagarinātājus. Ja to lietošana ir nepieciešama, izmantojiet tikai piemērojamajiem drošības noteikumiem atbilstošus adapterus un pagarinātājus. Šo ierīci drīkst izmantot tikai tām darbībām, kurām tā ir īpaši paredzēta. Jebkāda cita lietošana ir uzskatāma par nepareizu un tādējādi bīstamu, kā rezultātā beidzas garantijas termiņš. Ražotājs neuzņemas atbildību par bojājumiem, kas radušies nepareizas, neatbilstošas un nesaprātīgas lietošanas rezultātā.

Lai izvairītos no bīstamas pārkaršanas, pilnībā attiniet strāvas vadu un atvienojiet kontaktspraudni no kontaktligzdas, kad ierīci neizmantojat.

Pirms jebkuru tīrīšanas vai apkopes darbību veikšanas atvienojiet kontaktspraudni no strāvas kontaktligzdas.

Neiegremdējiet ierīci ūdenī vai citos šķidrumos.

Turiet ierīci tālāk no siltuma avotiem (piemēram, radiatora).

Šo ierīci nedrīkst lietot personas (ieskaitot bērnus) ar ierobežotām fiziskām, maņu vai garīgām spējām, personas, kurām nav pieredzes un zināšanu par ierīci, ja vien viņus rūpīgi nepieskata vai labi instruē par viņu drošību, attiecībā uz ierīces lietošanu, atbildīga persona.

Bērni nedrīkst spēlēties ar ierīci. Kad ierīce ir jāutilizē, ieteicams to padarīt nestrādājošu.

Tāpat ir ieteicams padarīt nekaitīgas tās ierīces daļas, kas var radīt briesmas.

Šo ierīci nedrīkst lietot bērni. Bērni nedrīkst spēlēties ar ierīci. Glabājiet ierīci un tās kabeli bērniem, kas jaunāki par 8 gadiem, nepieejamā vietā.

Šo ierīci drīkst lietot bērni no 8 gadu vecuma un personas ar ierobežotām fiziskām, maņu vai garīgām spējām, vai personas, kurām nav pieredzes un zināšanu par ierīci, ja viņām ir sniegtas pilnīgas instrukcijas par ierīces drošu lietošanu, un ar nosacījumu, ka viņi saprot ar to saistītos riskus.

Brīdinājumi par lietošanu

UZMANĪBU! LAI UZSTĀDĪTU VENTILATORU, SAZINIETIES AR KVALIFICĒTU TEHNISKO PERSONĀLU.

Ierīce jāuzstāda vismaz 2,3 m attālumā no staigāšanas virsmas (2,3 m ir paredzēti no staigāšanas virsmas līdz ventilatora apakšai). Ventilatora darbības laikā neievietojiet reģģī priekšmetus un/vai pirkstus. Pirms jebkādu tīrīšanas vai apkopes darbību veikšanas vienmēr atvienojiet ventilatoru no strāvas padeves.

Neiegremdējiet ierīci, tās kabeli un kontaktdakšu ūdenī vai citos šķidrumos – nesmidziniet ūdeni vai citus šķidrumus uz ierīces, tās vada vai kontaktdakšas.

Nedarbiniet ierīci, ja ierīcei un/vai tās strāvas kabelim ir redzami bojājumi vai darbības traucējumi.

Nelietot sprādzienbīstamu vai uzliesmojošu gāzu klātbūtnē.

Neizmantojiet ventilatoru ārpus telpām vai ūdens tvertņu tuvumā, piemēram, vannas istabā vai veļas mazgāšanas telpā. Neuzstādiet ventilatoru vietās, kur tas var iekrist ūdenī, piem. vannu, baseinu, ūdens rezervuāru vai citu tvertņu tuvumā.

Neizmantojiet ventilatoru aizkaru, augu, drapēriju un tādu priekšmetu tuvumā, kas var iekļerties lāpstiņās. Nepareizas darbības vai ne-parastu trokšņu gadījumā nekavējoties pārtrauciet ierīces darbību. Nenosedziet ierīci ar drānām, apģērbiem, aizkariem utt. Šo ierīci drīkst lietot bērni no 8 gadu vecuma un cilvēki ar ierobežotām fiziskām, maņu vai garīgām spējām vai ar ierobežotu pieredzi un zināšanām, ja viņiem ir sniegtas pilnīgas instrukcijas par ierīces drošu lietošanu un viņi saprot ar to saistītos riskus.

Bērni nedrīkst spēlēties ar šo ierīci. Tīrīšanu un apkopi nedrīkst veikt bērni bez uzraudzības.

Bērnu un mājdzīvnieku drošības nolūkos pirms lietošanas noņemiet un izmetiet visus iepakojuma materiālus.

Šis ventilators ir paredzēts lietošanai tikai mājās, kā aprakstīts šajā rokasgrāmatā. Jebkurš cits lietojums ir uzskatāms par neatbilstošu un līdz ar to bīstamu.

⚠ Brīdinājums: ja darbības laikā ventilators kustas neparasti, nekavējoties pārtrauciet darbību un sazinieties ar uzticamu elektriķi vai profesionāli, kurš veica uzstādīšanu.

Vienmēr izmantojiet oriģinālās rezerves daļas, sazinieties ar šajā rokasgrāmatā minēto pēcpārdošanas servisu un kvalificētu tehnisko personālu, lai veiktu jebkādas remonta vai apkopes darbības.

Saskaņā ar elektroinstalācijas noteikumiem fiksētajā elektroinstalācijā ir jāiestrādā atvienošanas līdzekļi.

Svarīgi: griestu dībeļiem un skrūvēm, ko izmanto kronšteina stiprināšanai pie griestiem, jāspēj izturēt 4 reizes lielāku svaru nekā ventilatoram (ventilatora svars: 1,4 kg)

Produkta apraksts

- | | |
|---|--|
| 1. Griestu dībeļi | 10. Gaismas intensitātes palielināšanas taustiņš |
| 2. Griestu stiprinājuma skrūves | 11. Gaismas intensitātes samazināšanas taustiņš |
| 3. Griestu kronšteins | 12. Krāsu izvēles taustiņš (silta/auksta/neitrāla) |
| 4. Kronšteina stiprinājuma skrūves | 13. Gaismas krāsu dimmera taustiņš |
| 5. Termināla bloks | 14. Taimera iestatīšanas taustiņš (0.5H-1H-2H) |
| 6. Tālvadības pults | 15. Nakts režīma taustiņš |
| 7. LED gaismas ieslēgšanas/izslēgšanas taustiņš | 16. Reversās plūsmas taustiņš |
| 8. Ventilatora izslēgšanas taustiņš | |
| 9. Ventilatora ātruma izvēles taustiņi | |

Uzstādīšana Att. A

Ventilatora uzstādīšana jāveic kvalificētam un specializētam tehniskajam personālam – lai saņemtu papildu palīdzību, sazinieties ar elektriķi.

Noņemiet griestu kronšteinu no ventilatora, atskrūvējot 4 skrūves ar krustiņa skrūvgriezi (nav iekļauts komplektā). Izmantojot kronšteinā atrodamos caurumus, izurbiet caurumus uz griestiem, pārlicinoties, ka tie ir pietiekami dziļi, lai tie atbilstu griestu dībeļiem.

Ventilators jāuzstāda vismaz 2,3 m no grīdas (2,3 m ir aprēķināti no grīdas līdz ventilatora apakšai).

⚠ Brīdinājums: ja ventilators tiek uzstādīts uz ģipškartona vai koka griestiem, vai piekaramiem griestiem, izmantojiet šiem materiāliem piemērotas tapas un skrūves.

Uzstādiet kronšteinu pie griestiem ar komplektā iekļautajām skrūvēm. Pēc tam pievienojiet ventilatoru strāvas padevei, kā parādīts attēlā A. Kad savienojums ir izveidots, novietojiet ventilatoru uz kronšteina, kas iepriekš uzstādīts pie griestiem, un piestipriniet ventilatoru pie kronšteina ar 4 iepriekš noņemtajām skrūvēm. Pārlicinieties, vai skrūves ir labi pieskrūvētas un ventilators ir droši piestiprināts pie griestiem.

Darbība Att. B

Lai aktivizētu tālvadības pultī, bateriju korpusā ievietojiet 2 AAA tipa sārma baterijas (nav iekļautas komplektā), ievērojot norādīto polaritāti.

Lai aktivizētu LED apgaismojumu, nospiediet IESLĒGŠANAS/IZSLĒGŠANAS taustiņu; krāsu (siltā, neitrāla, auksta) var izvēlēties, nospiežot krāsu izvēles taustiņu – gaismas intensitāte būs maksimālā līmenī.

Katrai gaismas krāsai gaismas intensitāti var regulēt, nospiežot intensitātes palielināšanas/samazināšanas taustiņu; ir iespējams arī pakāpeniski mainīt gaismas krāsu, nospiežot krāsu dimmera taustiņu.

Izvēlieties ventilatora ātrumu, nospiežot atbilstošo taustiņu, kas saistīts ar vēlamo iestatījumu (mazs ātrums, vidējs ātrums vai liels ātrums). Nospiediet ventilatora IZSLĒGŠANAS taustiņu, lai apturētu lāpstiņu griešanos. Lai aktivizētu automātiskās izslēgšanas taimerī, nospiediet atbilstošo taustiņu vēlamajam iestatījumam (0.5H-1H-2H); kad taimeris izslēgsies, ventilators un gaisma automātiski izslēgsies.

Var izvēlēties arī nakts režīmu: ventilatora ātrums paliek mazs, savukārt LED gaisma ir iestatīta zemākajā intensitātes līmenī un siltā krāsā; lai aktivizētu šo režīmu, nospiediet attiecīgo tālvadības pults taustiņu.

Papildus normālai darbībai (vasaras režīms) ventilators, izmantojot griešanās inversijas pogu, var mainīt gaisa plūsmu no apakšas uz augšu (ziemas režīms), lai nodrošinātu vienmērīgāku karstā gaisa sadalījumu telpā.

Tīrīšana un apkope

Pirms jebkādu tīrīšanas darbību veikšanas pārliecinieties, ka ierīce ir izslēgta.

Notīriet putekļus vai traipus no ārējās virsmas, izmantojot mīkstu putekļu drānu vai mīkstu drāniņu, kas ne daudz samitrināta.

⚠ Brīdinājums: neļaujiet ūdenim vai citiem šķidrumiem iekļūt ventilatora iekšpusē; nesmidziniet ūdeni vai citus šķidrumus tieši uz ventilatora.

Izņemiet baterijas no tālvadības pults, ja tā netiek izmantota ilgu laiku.

Tehniskie dati

LED gaismas jauda: 40W

Ventilatora jauda: 20W

220-240V~ 50Hz

Jebkuru uzlabojumu iemeslu dēļ Beper patur tiesības modificēt vai uzlabot produktu bez brīdinājuma.



Eiropas direktīvā 2011/65 / ES par elektrisko un elektronisko iekārtu atkritumiem (WEEE) noteikts, ka vecās sadzīves elektriskās ierīces nedrīkst izmest parastā nešķīrotā sadzīves atkritumu plūsmā. Vecās ierīces jāvāc atsevišķi, lai optimizētu tajās esošo materiālu reģenerāciju un pārstrādi un samazinātu ietekmi uz cilvēku veselību un vidi. Izsvītrotais simbols "atkritumu ratiņi uz riteņiem" uz izstrādājuma atgādina jums par jūsu pienākumu, ka, utilizējot ierīci, tā ir jāsavāc atsevišķi.

GARANTIJAS SERTIFIKĀTS

Šī ierīce ir pārbaudīta rūpnīcā. Sākot no sākotnējā pirkuma, materiāla un ražošanas defektiem tiek piemērota 24 mēnešu garantija. Pirkuma kvīts un garantijas sertifikāts jāiesniedz kopā, ja tiek pieprasīta garantija.

Garantija ir derīga tikai ar garantijas sertifikātu un pirkuma apliecinājumu (fiskālo kvīti), kurā norādīts pirkuma datums un ierīces modelis

Lai saņemtu tehnisko palīdzību, lūdzu, tieši sazinieties ar pārdevēju vai mūsu galveno biroju, lai saglabātu ierīces efektivitāti un NEVAJADZĒTU anulēt garantiju. Jebkura neatļautu personu iejaukšanās šajā ierīcē automātiski anulē garantiju.

GARANTIJAS NOSACĪJUMI

Ja garantijas laikā ierīcei ir defekti kļūdaina materiāla un / vai ražošanas rezultātā, mēs garantējam remontu bez maksas ar nosacījumu, ka:

- Ierīce ir izmantota pareizi un tam paredzētajam mērķim.
- Ierīce nav sagrozīta, pretējā gadījumā to nevar uzturēt.
- jāuzrāda pirkuma kvīts.
- Šī garantija neattiecas uz ierīci, kurai ir pienācīgs nodilums.

Tāpēc visām detaļām, kuras var nejauši saplīst vai kurām ir redzamas lietošanas pazīmes patērējamiem izstrādājumiem (piemēram, lampām, akumulatoriem, sildelementiem...), estētiskās daļas tiek izslēgtas no garantijas, un visiem defektiem, kas rodas noteikumu neievērošanas dēļ par lietošanu, neuzmanīgu ierīces lietošanu un / vai apkopi, neuzmanību, nepareizu vai nepareizu uzstādīšanu, bojājumiem pārvadāšanas laikā un citiem bojājumiem, kas nav saistīti ar piegādātāju.

Par katru defektu, kuru garantijas laikā nevar izlabot, ierīci nomainīs bez maksas.

Jebkurā gadījumā, ja detaļa, kas jāmaina defekta, salūšanas vai nepareizas darbības dēļ, ir papildierīce un / vai noņemama izstrādājuma daļa, Beper patur tiesības nomainīt tikai konkrēto daļu, nevis visu izstrādājumu.

Sazinieties ar pārdevēju jūsu valstī vai pārdošanas departamenta Beper.

E-pasts assistenza@beper.com kuri parsūtīs jūsu iesniegumu jūsu izplatītājam.

Üldised hoiatused

Lugege neid juhiseid enne seadme kasutusele võtmist.

Enne seadme kasutusele võtmist ja seadme kasutamise ajal tuleb järgida mõningaid peamisi ohutust puudutavaid juhiseid.

Pärast pakendi eemaldamist veenduge seadme tervikkuses. Kui leiate midagi olevat katki või puudu, ärge kasutage seadet vaid pöörduge seadme edasimüüja poole. Pakkematerjale (kilekotte, vahtplasti) ei tohi jätta väikelaste käeulatusse – lämbumisoht!

Kindlustage, et seadet kasutatakse vaid sellise tarbimisvooluga, mis on sedastatud seadme tüübisildil ning et elektrisüsteem on vastavuses seadme võimsuskoormusega.

Ärge eemaldage seadme pistikut vooluvõrgust juhtmest tirides.

Ärge laske toitejuhelt sattuda kokkupuutesse kuumade pindade või teravate esemetega. Ärge kasutage seadet, kui selle toitejuhe on saanud kahjustusi. Kui toitejuhe on vigastatud, laske see ohu vältimiseks vahetada uue vastu tootja enda remondiettevõttes, tootja poolt volitatud järeleteenindusettevõttes või muus sarnase kvalifikatsiooniga remondiettevõttes. Ühendage seade vaid vahelduvvooluvõrku.

Üldiselt ei soovitata ühendada seadet vooluvõrku adaptrite, mitmikpistikupesade ega pikendusjuhtmete vahendusel.

Kui nende kasutamine on siiski vältimatu, kasutage vaid üht adaptrit / pikendusjuhelt korraga ning need peavad taluma seadme võimsuskoormust ja vastama ohutusnõuetele.

Seda seadet tohib kasutada vaid seadme ettenähtud kasutuseesmärgil. Mistahes muu kasutamine on vale, potentsiaalselt ohtlik ja toob kaasa garantii tühistumise. Tootja ei vastuta võimalike isikuvigastuste ega materiaalsete või mittemateriaalsete kahjude eest, mis tulenevad seadme valest, ebakohasest ja mittemõistlikust kasutamisest.

Vältimaks juhtme ülekuumenemist, kerige see alati enne seadme elektrikontakti ühendamist lahti ning eemaldage seadme pistik elektrikontaktist, kui seadet parajasti ei kasutata.

Enne hooldus- või puhastustoimingute teostamist seadmele eemaldage seadme pistik elektrikontaktist. Seadet ei tohi kasta vette ega muudesse vedelikesse. Hoidke seadet eemal kuumusallikatest (küteteHAD). Seadet ei tohi kasutada piiratud füüsilise, sensoorse või vaimse võimekusega isikud, ka mitte väikelapsed; samuti mitte isikud kes teadmiste ja kogemuste puudumise tõttu ei oska seadet ohutult kasutada juhul, kui nende tegevust ei juhendata / nende üle järelevalvet ei teostata pädeva vastutusvõimelise isiku poolt.

Lastel ei tohi lubada seadmega mängida.

Kui seadme kasutusaeg on jõudnud lõpule ja seade kuulub käitlemisele, on soovitatav muuta seadme edasine kasutamine võimatuks.

Soovitatav on eemaldada toitejuhe või muu ohullikas seadme küljest vahetult enne seadme andmist käitlemisele.

Seadet ei tohi kasutada lapsed. Lapsed ei tohi seadmega mängida. Hoidke seade ja selle juhe eemal nooremate kui kooliealiste laste käeulatuses.

Seadet tohivad kasutada lapsed, kes on jõudnud kooliikka ning piiratud füüsilise, sensoorse ja vaimse võimekusega inimesed juhul, kui neid on seadme ohutu kasutamise osas instrueeritud ja nad mõistavad täielikult seadme kasutamisega seotud ohtusid.

Hoiatused kasutamiseks

Tähelepanu! Ventilaatori paigaldamiseks võtke ühendust kvalifitseeritud tehnilise personaliga.

Seade tuleb paigaldada käimispinnast vähemalt 2,3 m kaugusele (2,3 m on ette nähtud jalutuspinnast ventilaatori põhjani).

Ärge sisestage esemeid ja/või sõrmi võre sisse, kui ventilaator töötab.

Enne mis tahes puhastus- või hooldustoimingute tegemist eemaldage ventilaator alati vooluvõrgust.

Ärge kastke seadet, selle kaablit ja pistikut vette ega muudesse vedelikesse – ärge pihustage vett ega muid vedelikke seadmele, selle kaablile või pistikule.

Ärge kasutage seadet, kui sellel ja/või selle toitekaablil on nähtavaid kahjustusi või talitlushäireid.

Mitte kasutada plahvatusohtlike või tuleohtlike gaaside juuresolekul.

Ärge kasutage ventilaatorit õues ega veemahutite (nt vannituba või pesuruum) läheduses. Ärge paigaldage ventilaatorit kohta, kus see võib vette kukkuda, nt vannide, basseinide, basseinide või muude mahutite lähedusse.

Ärge kasutage ventilaatorit kardinade, taimede, kardinade ja esemete läheduses, mis võivad labade vahele jääda.

Rikke või ebatavalise müra korral katkestage kohe seadme töö.

Ärge katke seadet riiete, rõivaste, linadega jne.

Seda seadet võivad kasutada 8-aastased või vanemad lapsed ning piiratud füüsiliste, sensoorsete või vaimsete võimetega inimesed või piiratud kogemuste ja teadmistega inimesed, kui neile on antud täielikud juhised seadme ohutu kasutamise kohta ja nad mõistavad kaasnavaid riske.

Lapsed ei tohi selle seadmega mängida.

Puhastamist ja hooldust ei tohi teostada järelevalveta lapsed.

Laste ja lemmikloomade ohutuse huvides eemaldage ja visake ära kõik pakkematerjalid enne kasutamist.

See ventilaator on mõeldud ainult koduseks kasutamiseks, nagu on kirjeldatud selles juhendis. Igasugune muu kasutus on sobimatu ja seetõttu ohtlik.

⚠ Hoiatus: kui ventilaator peaks töö ajal ebanormaalselt liikuma, peatage see viivitamatult ja võtke ühendust oma usaldusväärse elektrikuga või paigalduse teostanud spetsialistiga.

Kasutage alati originaalvaruosi, võtke remondi- või hooldustoimingute tegemiseks ühendust selles juhendis nimetatud müügijärgse teeninduse ja kvalifitseeritud tehnilise personaliga.

Lahtiühendamisevahendid peavad olema ühendatud juhtmestikuga vastavalt juhtmestiku reeglitele.

Tähtis: kronsteini lakke kinnitamiseks kasutatavad laeankrud ja kruvid peavad taluma ventilaatori omast 4 korda suuremat raskust (ventilaatori kaal: 1,4 kg)

Toote kirjeldus

- | | |
|---------------------------------------|--|
| 1. Lae ankrud | 10. Valguse intensiivsuse suurendamise klahv |
| 2. Lakke kinnituskruvid | 11. Valguse intensiivsuse vähendamise klahv |
| 3. Lakke kronstein | 12. Värvivaliku klahv (soe/külm/neutraalne) |
| 4. Klambri kinnituskruvid | 13. Heledat värvi dimmeri klahv |
| 5. Klemmplokk | 14. Taimer seadistusklahv (0.5H-1H-2H) |
| 6. Kaugjuhtimispult | 15. Öörežiimi klahv |
| 7. LED valguse SISSE/VÄLJA klahv | 16. Vastupidise voolu klahv |
| 8. Ventilaatori väljalülitamise klahv | |
| 9. Ventilaatori kiiruse valikuklahvid | |

Paigaldamine Joonis A

Ventilaatori paigaldamise peab tegema kvalifitseeritud ja spetsialiseerunud tehniline personal – edasise abi saamiseks võtke ühendust oma elektrikuga.

Eemaldage ventilaatorilt laeklamber, keerates ristkruvikeerajaga (pole kaasas) 4 kruvi lahti.

Kasutades juhisenäidatuid kronsteinil leiduvaid auke, puurige lakke augud, veendudes, et need on laeankrute jaoks piisavalt sügavad.

Ventilaator tuleb paigaldada põrandast vähemalt 2,3 m kaugusele (põrandast ventilaatori alumise küljeni arvestatakse 2,3 m).

⚠ Hoiatus: kui ventilaator on paigaldatud kips- või puittagedele või vahelagedele, kasutage nende materjalide jaoks sobivaid pistikuid ja kruvisid.

Paigaldage klamber kaasasolevate kruvidega lakke. Seejärel ühendage ventilaator toiteallikaga, nagu näidatud joonisel A.

Kui ühendus on loodud, sisestage ventilaator eelnevalt lakke paigaldatud kronsteinile ja kinnitage ventilaator kronsteini külge 4 eelnevalt eemaldatud kruviga.

Veenduge, et kruvid oleksid korralikult kinnitatud ja ventilaator oleks kindlalt lae külge kinnitatud.

Toiming Joonis B

Kaugjuhtimispldi aktiveerimiseks sisestage patareikarpi 2 AAA tüüpi leelispatareid (pole kaasas), jälgides kindlasti näidatud polaarsust.

LED-tule aktiveerimiseks vajutage SISSE/VÄLJA-klahvi; värvi (soe, neutraalne, külm) saab valida vajutades värvivahetusklahvi – valguse intensiivsus on maksimaalsel tasemel.

Iga valguse värvi puhul saab valguse intensiivsust reguleerida, vajutades intensiivsuse suurendamise/vähendamise klahvi; Samuti on võimalik valguse värvi järk-järgult muuta, vajutades värvide dimmeri klahvi.

Valige ventilaatori kiirus, vajutades soovitud seadistusele vastavat nuppu (madal kiirus, keskmine kiirus või suur kiirus). Terade pöörlemise peatamiseks vajutage ventilaatori väljalülitamise nuppu.

Automaatse väljalülitustaimer aktiveerimiseks vajutage soovitud seadistuse vastavat klahvi (0.5H-1H-2H); kui taimer kustub, lülituvad ventilaator ja valgus automaatselt välja.

Valida saab ka öörežiimi: ventilaatori kiirus jääb madalaks, samas kui LED-tuli on seatud madalaimale intensiivsuse tasemele ja sooja värville; selle režiimi aktiveerimiseks vajutage kaugjuhtimispldi vastavat klahvi.

Lisaks tavatööle (suverežiim) saab ventilaator pöörlemise ümberpööramisnupu abil pöörata õhuvoolu alt üles (talverežiim), et kuumat õhu ruumis ühtlasemalt jaotada.

Puhastamine ja hooldus

Enne mis tahes puhastustoimingute tegemist veenduge, et seade on välja lülitatud.

Eemaldage tolm või plekid välispinnalt pehme tolmulapiga või kergelt niisutatud pehme lapiga.

⚠ Hoiatus: ärge laske vett ega muid vedelikke ventilaatori sisse tungida; ärge pihustage vett ega muid vedelikke otse ventilaatorile.

Eemaldage kaugjuhtimispldist patareid, kui te seda pikka aega ei kasuta.

Tehnilised andmed

LED valgusti võimsus: 40W

Ventilaatori võimsus: 20W

220-240V~ 50Hz

Parendamise põhjustel jätab Beper endale õiguse toodet ilma ette teatamata muuta või täiustada.



Euroopa direktiiv 2011/65/EU elektri- ja elektroonikajäätmetest (WEEE) sätestab, et vanad elektriseadmed ei kuulu äraviskamisele sorteerimata olmejäätmete sekka. Vanad seadmed kogutakse eraldi süsteemi alusel, et optimeerida nendes sisalduvate materjalide taaskasutust ja vähendada sellistest jäätmetest tekkivat võimalikku negatiivset mõju loodusele ja inimestele. Lähikriipsutatud prügikonteineri kujutisega sümbol meenutab tarbijale kohustust seadme nõuetekohaseks käitlusele toimetamiseks seadme kasutusea lõppedes.

GARANTIITUNNISTUS

Seadet on tehases kontrollitud. Alates ostukuupäevast rakenduv 24 kuud kestev garantii kehtib materjalidele ja tootmisdefektidele. Garantiinõude esitamiseks koos tuleb esitada ka ostukviitung ja garantiitunnistus.

Garantii kehtib vaid garantiitunnistuse ja seadme marki/mudelit ning ostukuupäeva tõendava ostudokumendi (kviitungi) olemasolul.

Tehnilise abi saamiseks pöörduge otse seadme edasimüüja või tootja esinduse poole, et seadme garantii ei katkeks ega tühistuks.

Mistahes volitamata remont seadmele või seadme avamine volitamata isikute poolt tühistab garantii.

GARANTIITINGIMUSED

Kui seadmel ilmneb vigu materjalide ja/või tootmise defektide näol garantiiperioodil, garanteerib tootja seadme tasuta parandamise järgnevatel tingimustel:

- Seadet on kasutatud õigesti ning kasutusotstarbega vastavuses.
- Seadet ei ole lõhutud ega muul viisil mehaaniliselt kahjustatud.
- Ostukviitungi olemasolu ja esitamine on nõutav.
- Tavaline kasutamiseks seotud kulumine ei ole aluseks garantiinõude esitamisele ega ole garantiiga kaetud.

Seetõttu mistahes lõhutud osa või kulutarvik (lamp, patarei, kütteelement) ega nähtavate osade kasutamisel ei kuulu garantii alla, samuti ei kuulu mistahes defekt, mis tekib kasutusjuhendite eiramisest, hooletust kasutamisest või puudulikust hooldamisest /hooldamata jätmisest, valesst paigaldusest, transpordist või muud kaasnevad kahjud, tootja poolt hüvitamisele.

Garantiiperioodil ilmnenu garantiiga kaetud defekti ilmnedes - kui seda defekti ei ole võimalik parandada - vahetatakse vigane seade tasuta välja.

Igal juhtumil, kui garantiinõudega kaetud osa on seadme tarvik või seadme äravõetav detail, jätab tootja endale õiguse vahetada välja vaid kõnealune osa ja mitte tervet seadet tervikuna.

Pöörduge garantiijuhtumi tekkimisel oma riigis asuva Beper edasimüüja poole või beper'i müügijärgsesse hooldusettevõttesse; või e-postile assistenza@beper.com, kuhu saabuvad kirjalikud päringud edastatakse teie edasimüüjale.

Bendrieji įspėjimai

Prieš naudodami prietaisą perskaitykite toliau pateiktas instrukcijas.

Prieš naudojant prietaisą ir jo metu reikia laikytis kai kurių pagrindinių atsargumo priemonių.

Išėmę visas pakavimo medžiagas, patikrinkite prietaiso vientisumą. Jei kyla abejonų, nenaudokite prietaiso ir kreipkitės į profesionaliai kvalifikuotą personalą. Pakavimo medžiagas (plastikinius maišelius, polistirolo putas ir kt.) visada reikia laikyti vaikams nepasiekiamoje vietoje, nes tai gali sukelti pavojų.

Visada įsitikinkite, kad tinklo įtampa yra lygi įtampai, nurodytai techninių duomenų etiketėje, ir ar elektros sistema yra suderinama su prietaiso galia.

Niekada neatjunkite prietaiso iš elektros lizdo traukdami už maitinimo laido.

Įsitikinkite, kad kabelis niekada nesiliestų su karštais ar aštriais paviršiais. Nenaudokite prietaiso, jei pažeistas maitinimo laidas.

Jei maitinimo laidas yra pažeistas, jį turi pakeisti gamintojas arba jo techninis aptarnavimas po pardavimo arba kvalifikuotas asmuo, kad būtų išvengta galimos rizikos.

Prietaisą junkite tik prie kintamosios srovės maitinimo lizdo.

Paprastai nepatartina naudoti adapterių, kelių lizdų ir (arba) laido ilgintuvų. Kai juos naudoti būtina, naudokite tik galiojančias saugos taisykles atitinkančius adapterius ir laido ilgintuvus. Šis prietaisas turi būti naudojamas tik tam darbui, kuriam jis buvo specialiai sukurtas. Bet koks kitoks naudojimas turi būti laikomas netinkamu ir todėl pavojingu, dėl kurio pasibaigia garantija. Gamintojas nepriima atsakomybės už bet kokią žalą, atsiradusią dėl netinkamo, netinkamo ir neprotingo naudojimo.

Kad išvengtumėte pavojingo perkaitimo, visiškai išvyniokite maitinimo laidą ir ištraukite kištuką iš elektros lizdo, kai prietaisas nenaudojamas. Prieš atlikdami bet kokius valymo ar priežiūros darbus, ištraukite kištuką iš elektros lizdo.

Nemerkite prietaiso į vandenį ar kitus skysčius.

Prietaisą laikykite toliau nuo šildymo šaltinių (pvz., radiatoriaus). Šio prietaiso negali naudoti asmenys (įskaitant vaikus), kurių fizinės, jutimo ar psichinės galimybės yra ribotos, asmenys, neturintys patirties ir žinių apie prietaisą, nebent juos atidžiai stebi arba tinkamai instruktavo už jų saugumą atsakingas asmuo. prietaiso. Vaikai neturi žaisti su prietaisu.

Vaikai neturi žaisti su prietaisu. Kai prietaisą reikia išmesti, rekomenduojama jį išjungti.

Taip pat rekomenduojama padaryti nepavojingas tas prietaiso dalis, kurios gali kelti pavojų.

Šio prietaiso negali naudoti vaikai. Vaikai neturi žaisti su prietaisu. Prietaisą ir jo laidą laikykite toliau nuo vaikų iki 8 metų.

Šį prietaisą gali naudoti vaikai nuo 8 metų ir asmenys, turintys ribotų fizinių, jutiminių ar protinių gebėjimų, arba asmenys, neturintys patirties ir žinių apie prietaisą, jei jiems buvo pateiktos išsamios instrukcijos, kaip saugiai naudoti prietaisą. ir su sąlyga, kad jie supranta susijusią riziką.

Įspėjimai dėl naudojimo

Dėmesio! Norėdami sumontuoti ventilatorių, susisieki su kvalifikuotu techniniu personalu.

Prietaisas turi būti įrengtas bent 2,3 m atstumu nuo vaikščiojimo paviršiaus (2,3 m yra skirti nuo vaikščiojimo paviršiaus iki ventilatoriaus apačios). Kai ventilatorius veikia, į tinkelį neikiškite daiktų ir (arba) pirštų. Prieš atlikdami bet kokius valymo ar priežiūros darbus, visada atjunkite ventilatorių iš maitinimo tinklo. Nenardinkite prietaiso, jo laido ir kištuko į vandenį ar kitus skysčius – nepurškite vandens ar kitų skysčių ant prietaiso, jo laido ar kištuko. Nenaudokite prietaiso ir (arba) jo maitinimo kabelio matomų pažeidimų ar veikimo sutrikimų. Nenaudoti esant sprogioms ar degioms dujoms. Nenaudokite ventilatoriaus lauke arba šalia vandens talpyklų, pavyzdžiui, vonios ar skalbyklos. Nemontuokite ventilatoriaus ten, kur jis gali nukristi į vandenį, pvz., šalia vonios, baseinų, vandens baseinų ar kitų talpyklų. Nenaudokite ventilatoriaus šalia užuolaidų, augalų, užuolaidų ir šalia objektų, kurie gali įstrigti mentėse.

Atsiradus gedimui arba neįprastam triukšmui, nedelsdami nutraukite prietaiso veikimą. Neuždenkite prietaiso audiniais, drabužiais, užuolaidomis ir pan.

Šį prietaisą gali naudoti 8 metų ir vyresni vaikai ir žmonės su ribotais fiziniais, jutiminiais ar protiniais gebėjimais arba turintys ribotą patirtį ir žinias, jei jiems buvo pateiktos išsamios saugaus prietaiso naudojimo instrukcijos ir jie supranta susijusią riziką.

Vaikai neturi žaisti su šiuo prietaisu. Neprižiūrimi vaikai negali atlikti valymo ir priežiūros darbų. Vaikų ir naminių gyvūnėlių saugumo sumetimais prieš naudodami išimkite ir išmeskite visas pakuojimo medžiagas.

Šis ventiliatorius skirtas naudoti tik namuose, kaip aprašyta šiame vadove. Bet koks kitoks naudojimas turi būti laikomas netinkamu ir todėl pavojingu.

⚠ Įspėjimas: jei veikimo metu ventiliatorius pajudės neįprastai, nedelsdami sustabdykite veikimą ir kreipkitės į patikimą elektriką arba specialistą, kuris atliks montavimą.

Visada naudokite originalias atsargines dalis, susisieki su šiuo vadove nurodyta aptarnavimo po pardavimo tarnyba ir kvalifikuotu techniniu personalu dėl bet kokios remonto ar priežiūros operacijos. Atjungimo priemonės turi būti įtrauktos į stacionarius laidus pagal laidų sujungimo taisykles.

Svarbu: lubų inkarai ir varžtai, naudojami kronšteino tvirtinimui prie lubų, turi atlaikyti 4 kartus didesnę svorį nei ventiliatoriaus (ventiliatoriaus svoris: 1,4 kg)

Produkto aprašymas

- | | |
|---|--|
| 1. Lubų inkarai | 10. Padidinkite šviesos intensyvumo klavišą |
| 2. Tvirtinimo prie lubų varžtai | 11. Sumažinti šviesos intensyvumą |
| 3. Lubų laikiklis | 12. Spalvos pasirinkimo mygtukas (šiltas/šaltas/neutralus) |
| 4. Kronšteino tvirtinimo varžtai | 13. Šviesos spalvos pritemdymo mygtukas |
| 5. Terminalo blokas | 14. Laikmačio nustatymo mygtukas (0.5H-1H-2H) |
| 6. Nuotolinio valdymo pultelis | 15. Naktinio režimo mygtukas |
| 7. LED lemputės JUNGTA/IŠJUNGTA mygtukas | 16. Atvirkštinio srauto klavišas |
| 8. Ventiliatoriaus išjungimo mygtukas | |
| 9. Ventiliatoriaus greičio pasirinkimo mygtukai | |

Montavimas A pav

Ventiliatoriaus montavimą turi atlikti kvalifikuotas ir specializuotas techninis personalas – dėl tolimesnės pagalbos kreipkitės į elektriką.

Nuimkite lubų laikiklį nuo ventiliatoriaus, atsukdami 4 varžtus Phillips atsuktuvu (nepridedamas).

Naudodami ant kronšteino esančias skylutes, išgręžkite skylės lubose ir įsitikinkite, kad jos yra pakankamai gilios, kad tilptų lubų inkarai.

Ventiliatorius turi būti montuojamas bent 2,3 m atstumu nuo grindų (2,3 m skaičiuojami nuo grindų iki apatinės ventiliatoriaus pusės).

⚠ Įspėjimas: jei ventiliatorius montuojamas ant gipso kartono ar medinių lubų arba pakabinamų lubų, naudokite šioms medžiagoms tinkamus kaiščius ir varžtus.

Pritvirtinkite laikiklį prie lubų pateiktais varžtais. Tada prijunkite ventiliatorių prie maitinimo šaltinio, kaip parodyta A pav.

Sukūrę jungtį, įkiškite ventiliatorių ant laikiklio, anksčiau sumontuoto ant lubų, ir pritvirtinkite ventiliatorių prie laikiklio 4 ištrauktais varžtais.

Įsitikinkite, kad varžtai gerai priveržti ir ventiliatorius tvirtai pritvirtintas prie lubų.

Operacija B pav

Norėdami suaktyvinti nuotolinio valdymo pultą, į baterijų dėklą įdėkite 2 AAA tipo šarmines baterijas (nepridedama), laikydamiesi nurodyto poliškumo.

Norėdami įjungti LED lemputę, paspauskite ĮJUNGTA/IŠJUNGTA mygtuką; spalvą (šilta, neutrali, šalta) galima pasirinkti paspaudus spalvos pasirinkimo klavišą – šviesos intensyvumas bus maksimalus.

Kiekvienai šviesos spalvai šviesos intensyvumą galima reguliuoti paspaudus intensyvumo didinimo/mažinimo klavišą; taip pat galima palaipsniui keisti šviesos spalvą, paspaudus spalvų pritemdymo mygtuką.

Pasirinkite ventiliatoriaus greitį paspausdami atitinkamą mygtuką, susijusį su norimu nustatymu (mažas greitis, vidutinis greitis arba didelis greitis). Paspauskite ventiliatoriaus IŠJUNGIMO mygtuką, kad sustabdytumėte ašmenų sukimąsi.

Norėdami suaktyvinti automatinio išsijungimo laikmatį, paspauskite atitinkamą mygtuką norimam nustatymui (0.5H-1H-2H); kai laikmatis išsijungia, ventiliatorius ir šviesa automatiškai išsijungia.

Taip pat galima pasirinkti naktinį režimą: ventiliatoriaus greitis išlieka žemas, o LED lemputė yra nustatyta žemiausio intensyvumo ir šiltos spalvos; Norėdami įjungti šį režimą, paspauskite atitinkamą nuotolinio valdymo pulto mygtuką.

Be įprasto veikimo (vasaros režimas), ventiliatorius per sukimosi inversijos mygtuką gali pakeisti oro srautą iš apačios į viršų (žiemos režimas), kad karštas oras būtų tolygiau paskirstytas patalpoje.

Valymas ir priežiūra

Prieš atlikdami bet kokius valymo veiksmus įsitikinkite, kad prietaisas yra išjungtas.

Nuvalykite dulkes ar dėmes nuo išorinio paviršiaus minkšta arba šiek tiek sudrėkinta šluoste.

⚠ Įspėjimas: neleiskite vandeniui ar kitiems skysčiams patekti į ventiliatoriaus vidų; nepurškite vandens ar kitų skysčių tiesiai ant ventiliatoriaus.

Išimkite baterijas iš nuotolinio valdymo pulto, jei nenaudojote ilgą laiką.

Techniniai duomenys

LED šviesos galia: 40W

Ventiliatoriaus galia: 20W

220-240V~ 50Hz

Dėl bet kokių tobulinimo prižasčių Beper pasilieka teisę keisti arba tobulinti gaminį be jokio įspėjimo.



Europos direktyva 2011/65/ES dėl elektros ir elektroninės įrangos atliekų (EEJA) reikalauja, kad senų buitinių elektros prietaisų negalima išmesti į įprastą nerūšiuotų komunalinių atliekų srautą. Seni prietaisai turi būti surenkami atskirai, siekiant optimizuoti juose esančių medžiagų panaudojimą ir perdirbimą bei sumažinti poveikį žmonių sveikatai ir aplinkai. Perbrauktas „šiukšliadėžės su ratukais“ simbolis ant gaminio primena jūsų įsipareigojimą, kad išmetant prietaisą jį reikia surinkti atskirai.

GARANTIJOS SERTIFIKATAS

Šis prietaisas buvo patikrintas gamykloje. Nuo pirminio pirkimo datos medžiagų ir gamybos defektams taikoma 24 mėnesių garantija. Pretenzijos į garantiją atveju pirkimo kvitas ir garantijos sertifikatas turi būti pateikti kartu. **Garantija galioja tik su garantijos liudijimu ir pirkimo įrodymu (fiskaliniu kvitu), kuriame nurodyta pirkimo data ir prietaiso modelis.**

Dėl bet kokios techninės pagalbos susisiekite tiesiogiai su pardavėju arba mūsų pagrindine buveine, kad išlaikytumėte prietaiso veiksmingumą ir NEANKOKITE garantijos. Bet koks pašalinių asmenų įsikišimas į šį prietaisą automatiškai anuliuoja garantiją.

GARANTIJOS SĄLYGOS

Jei garantiniu laikotarpiu prietaisas turi defektų dėl medžiagų ir (arba) gamybos defektų, mes garantuojame nemokamą remontą, jei:

- Prietaisas buvo naudojamas tinkamai ir pagal paskirtį.
- Prietaisas nebuvo sugadintas, kitaip jo negalima prižiūrėti.
- Pateikiamas pirkimo kvitas.
- Ši garantija netaikoma prietaisui, kuris yra nusidėvėjęs.

Todėl garantija netaikoma bet kuriai daliai, kuri gali būti netyčia sulūžusi arba turi matomų naudojimo žymių sunaudojamuose gaminiuose (pvz., lempose, baterijose, kaitinimo elementuose ir kt.), estetinėms dalims ir bet kokiems defektams, atsiradusiems dėl taisyklių nesilaikymo. Dėl prietaiso naudojimo, aplaidumo naudojant ir (arba) techninės priežiūros, neatsargumo, netinkamo ar netinkamo įrengimo, žalos transportavimo metu ir bet kokios kitos žalos, nepriklausančios tiekėjui.

Dėl kiekvieno defekto, kurio nepavyko ištaisyti per garantinį laikotarpį, prietaisas bus pakeistas nemokamai. Bet koku atveju, jei dėl defekto, lūžimo ar gedimo keičiama dalis yra priedas ir (arba) nuimama gaminio dalis, Beper pasilieka teisę pakeisti tik pačią atitinkamą dalį, o ne visą gaminį.

Kreipkitės į savo šalies platintoją arba aptarnavimo skyrių Beper.
El. paštu assistenza@beper.com, kuris persiųs jūsų užklausas jūsų platintojui.



BEPER SRL

Via Salieri, 30 - 37050 - Vallesse di Oppeano - Verona
Tel. 045/7134674 – Fax 045/6984019

beper.com



CUSTOMER CARE BEPER

